



Merkmale

- mit Federrückzug zur Mittelstellung, beidseitige Betätigung möglich
- kompakte Bauform
- durchsichtiger Klappdeckel, ohne Schrauben zu öffnen
- großzügiger Anschlussraum
- geräuscharme Funktionsweise
- einfache Justage durch viele Verstellmöglichkeiten
- zwangsgeführte Öffnerkontakte
- Kunststoffteile selbstverlöschend

features

- with spring return to center position, actuation from both sides possible
- compact design
- transparent hinged lid, can be opened without screws
- large connection area
- quiet functioning
- easy adjustment due to various adjustment options
- positively driven normally closed contacts
- plastic parts self-extinguishing

Bestellangaben / order information codes:

- | | |
|----------|--|
| ESK - 11 | Schachtendschalter klein, Öffner / Schließer
terminal limit switch small, normally closed contact / normally open contact |
| ESK - 20 | Schachtendschalter klein, 2 Schließer
terminal limit switch small, 2 normally open contacts |

Technische Daten:

Normen	EN 81-20, EN 81-50, EN 60947-5-1
Schaltleistung	U _i = 250 V I _{th} = 10 A U _{imp} = 4 kV
	AC-15: U _e = 230 V I _e = 2 A DC-13: U _e = 220 V I _e = 0,3 A
Kurzschlussfestigkeit	T10 A F 16 A
Kontaktwerkstoff	Feinsilber
Betätigungs-/Rückstellkraft	0,6 N
Anschluss	über Schraubklemme max. 2,5 mm ² , Kabeleinführung 2x M16x1,5
Schutzart	IP54
Umgebungstemperatur	-30 °C bis +80 °C
Einbaulage	beliebig
Gewicht	225 g

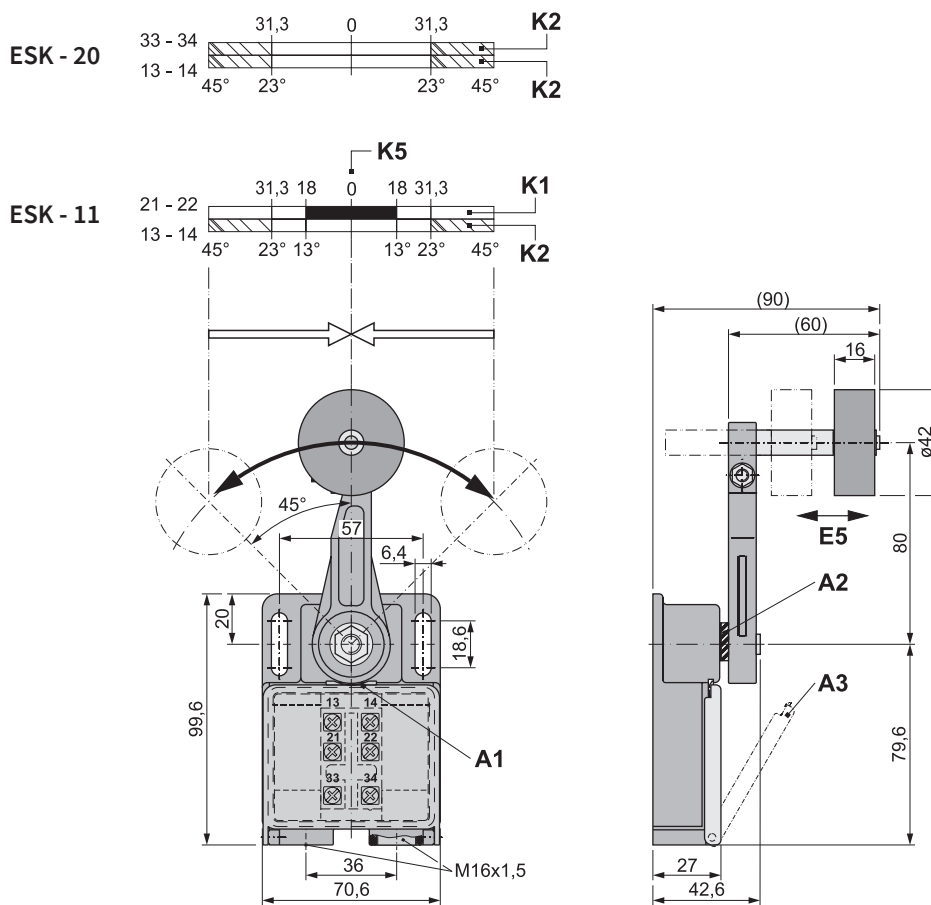
technical data:




norms	EN 81-20, EN 81-50, EN 60947-5-1
switching capacity	U _i = 250 V I _{th} = 10 A U _{imp} = 4 kV
	AC-15: U _e = 230 V I _e = 2 A DC-13: U _e = 220 V I _e = 0.3 A
short-circuit capacity	T10 A F 16 A
contact material	fine silver
actuation-/return force	0.6 N
connection	by screw terminal max. 2.5 mm ² , cable entry 2x M16x1.5
level of protection	IP54
ambient air temperature	-30 °C up to +80 °C
installation position	any
weight	225 g

Zubehör / accessories:

GK-K	Gleitkurve, kurze Ausführung operating ramp, short version
GK-L	Gleitkurve, lange Ausführung operating ramp, long version

Geräteabmessungen / device dimensions:



-  Kontakt geschlossen (zwangsendfend)
contact closed (positively opening)
-  Kontakt offen
contact open
-  Kontakt geschlossen (kein Zwangsendfend)
contact closed (no positively driven normally closed contact)

 Betätigungsrichtung / actuating direction

 Federrückzug / spring return

- A1** Vertiefung für Schraubendreher zum Entriegeln des Klappdeckels
deepening for screw driver to unlock the hinged lid
- A2** Zahnscheibe, unter dem Hebel angeordnet
tooth pad, arranged below the lever
- A3** Klappdeckel / hinged lid
- E5** Position der Gummirolle (G60) einstellbar
position of the rubber roller (G60) adjustable
- K1** Zwangsendfend
positively driven normally closed contact
- K2** Schließerkontakt
normally open contact
- K5** Mittelposition (frei einstellbar)
center position (freely adjustable)

Diese Seite bleibt aus Layoutgründen frei.
This page remains blank for layout reasons.