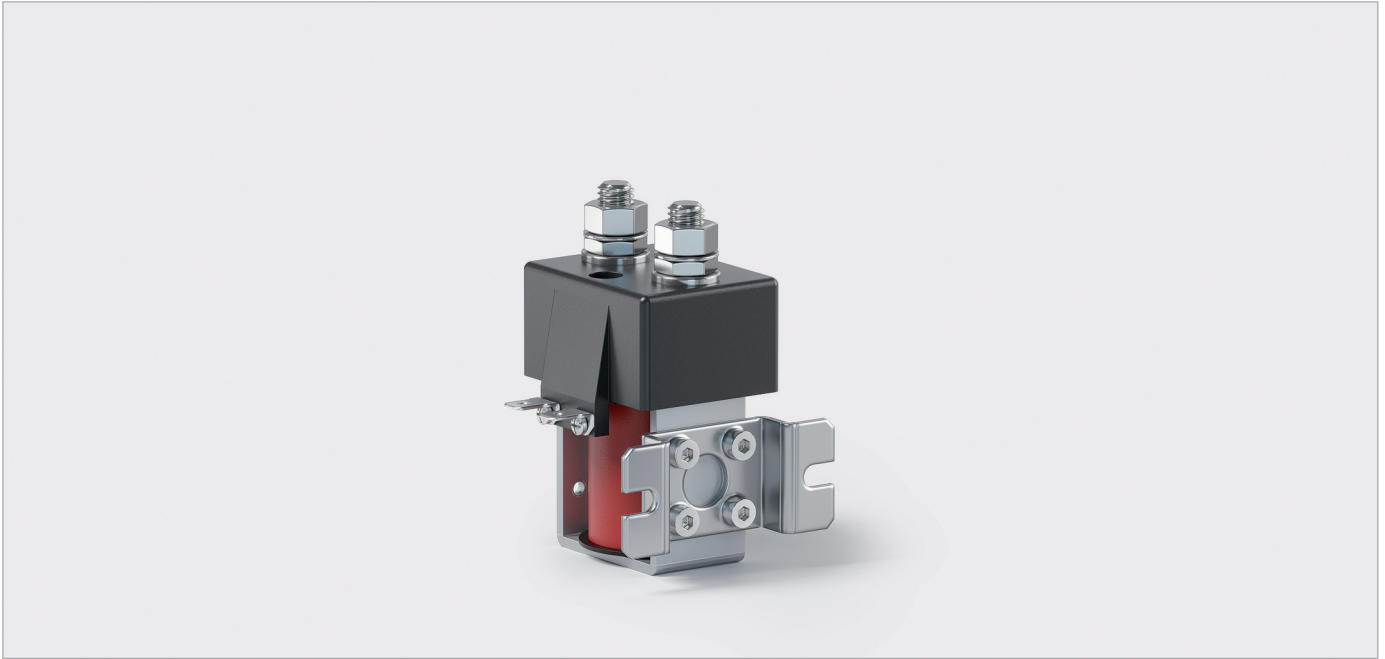




## TECHNISCHE DATEN Leistungsrelais Monostabil

### TECHNICAL DATA Power Relay Monostable

Seite Page	Modell Model	Bauart Design	Funktion Function	Dauerstrom Duty rating	Elektrischer Anschluß Electrical link
2-3	Serie 112	Monostabil   Monostable	Schließer   NO Contact	120 A	12 V, 24 V
4-5	Serie 130	Monostabil   Monostable	Schließer   NO Contact	80 A	12 V, 24 V
6-7	Serie 150	Monostabil   Monostable	Schließer   NO Contact	50 A	12 V, 24 V
8-9	Serie 150	Monostabil   Monostable	Schließer   NO Contact	75 A	12 V, 24 V
10-11	Serie 150	Monostabil   Monostable	Schließer   NO Contact	90 A	12 V, 24 V
12-13	Serie 180	Monostabil   Monostable	Schließer   NO Contact	75 A	24 V
14-15	Serie 200	Monostabil   Monostable	Schließer   NO Contact	100 A	12 V, 24 V, 48 V
16-17	Serie 200	Monostabil   Monostable	Schließer   NO Contact	200 A	12 V, 24 V, 48 V
18-19	Serie 200	Monostabil   Monostable	Schließer   NO Contact	300 A	12 V, 24 V, 48 V
20-21	Serie 200	Monostabil   Monostable	Schließer   NO Contact	350 A	12 V, 24 V
22-23	Serie 200	Monostabil   Monostable	Schließer   NO Contact	400 A	12 V, 24 V
24-25	Serie 200	Monostabil   Monostable	Schließer   NO Contact	500 A	12 V, 24 V
26-27	Serie 250	Monostabil   Monostable	Öffner   NC Contact	100 A	12 V, 24 V
28-29	Serie 250	Monostabil   Monostable	Öffner   NC Contact	200 A	12 V, 24 V
30-31	Serie 280	Monostabil   Monostable	Wechsler   Change-over Contact	100 A	12 V, 24 V
32-33	Serie 280	Monostabil   Monostable	Wechsler   Change-over Contact	200 A	12 V, 24 V
34-35	Serie 280	Monostabil   Monostable	Wechsler   Change-over Contact	300 A	12 V, 24 V

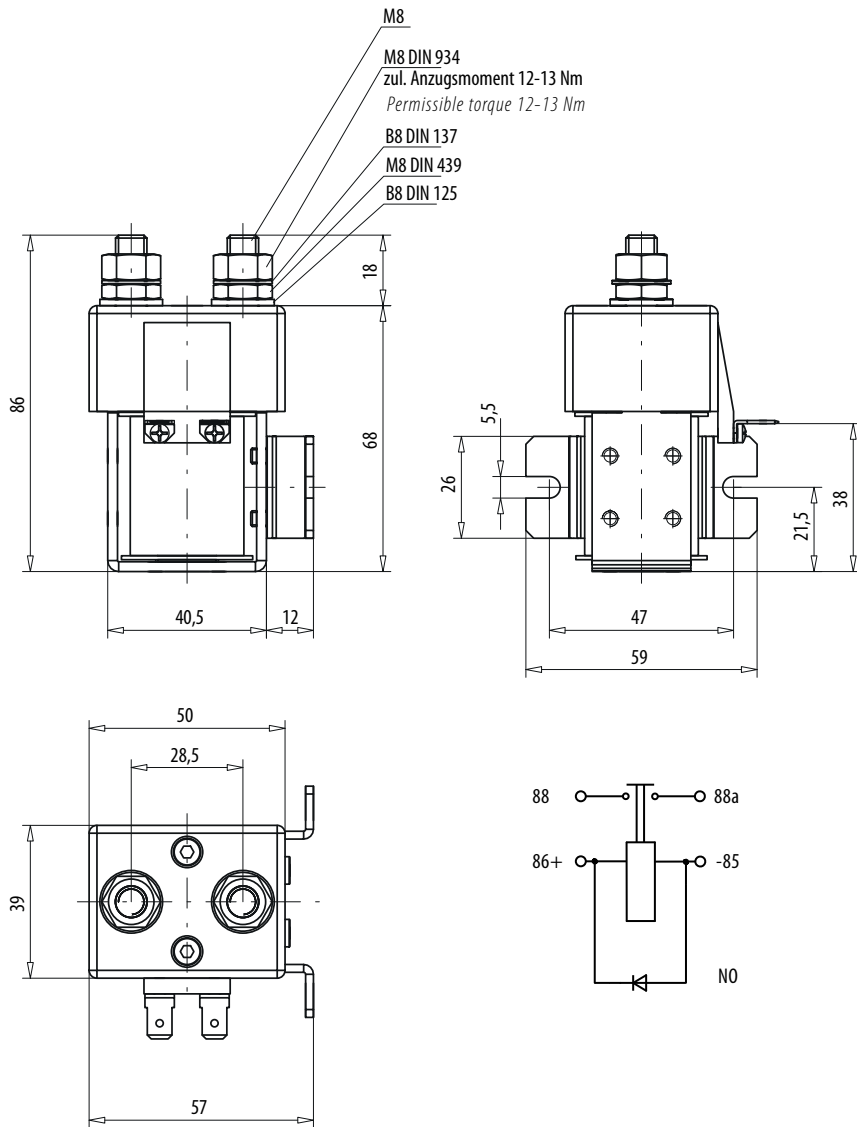


### TECHNISCHE DATEN | TECHNICAL DATA

Bestellnummer   Order No.	112 120 12	112 120 24
Dauerstrom   Duty rating	120 A	120 A
<b>Spulendaten   Coil data</b>		
Nennspannung   Nominal voltage	12V	24V
Betriebsspannung   Operating voltage	9V bis 16V   9V to 16V	18V bis 32V   18V to 32V
Spulenleistung ca.*   Coil performance approx.*	10 W	10 W
Schutzart Anschlüsse   Seal connections	IP 00	
Vibration   Vibration	10g (50-2000 Hz)	
Schock   Shock	20g (11ms)	
Befestigungsart   Flange	Seitenflansch / Fußflansch   side mount / foot mount	
Spulenbeschaltung   Coil wiring	Sonderausführung mit Löschdiode   Special equipment with suppression diode	
Anschlussgewinde   Pole thread size	M8	
Einbaulage   Mounting position	beliebig   Any	
Kontakte   Switching element	Silber Ag Sn O   Contacts silver (Ag Sn O)	
<b>Elektrische Daten   Electrical data</b>		
Min. Isolationswiderstand   Min. insulation resistance	100 MΩ	
Einschaltdauer   Duty cycle	100 %	
Überlast   Overload	400 A für 1s   400A for 1s	
Lebensdauer mechanisch   Mechanical endurance	> 1 000 000 Schaltspiele   1 000 000 Cycles	
Anzugszeit einschl. Prellzeit   Operate time including bounce	max. 40 ms	
Prellzeit   Bounce time	max. 5 ms	
Abfallzeit   Release time	max. 20 ms	
Anschlussquerschnitt bei Nennlast   Wire section at nominal load	min. 70 mm <sup>2</sup>	
Gewicht ca.   Weight approx.	370 g	

\* bezogen auf Nennspannung | Related to rated voltage

Weitere Informationen siehe Gebrauchsanweisung (GBA) für Leistungsrelais | Further information see Operating Instruction (OI) for Power Relay



Alle Angaben in mm  
All specification in mm

**Bestellen Sie Ihr individuelles Relais:** Als erstes notieren Sie die Bestellnummer, anschließend stellen Sie sich Ihre individuelle Ausführung zusammen.  
**Order your individual Relay:** Note first the order number, then combine your individually required type.

Befestigungsart   Flange	Anschlussgewinde   Pole thread	Kontakte   Contacts	Spulenbeschaltung   Coil circuit	Gehäuse   Housing
Seitenflansch   Side mount ..... 1	M8 ..... 1	Silber Ag Sn O   Silver Ag Sn O ..... 2	Ohne Löschiode   Without suppressor diode ..... 0 Löschiode   Suppressor diode ..... 2	verzinkt   Galvanized ..... 1

Bestell-Nr.   Order no.	Ausführung-Nr.   Configuration no.



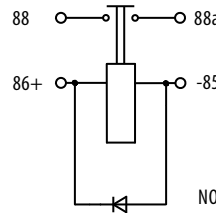
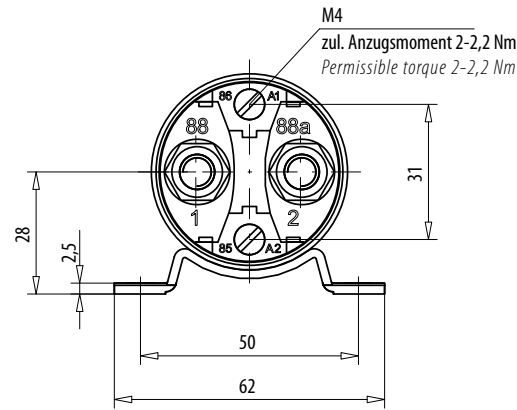
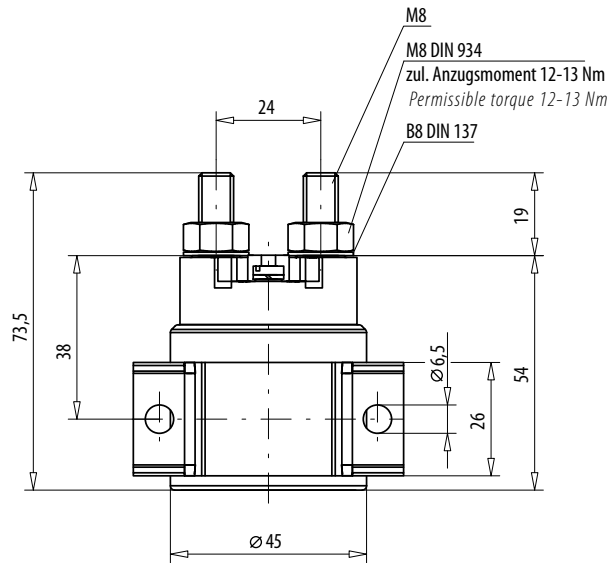
### TECHNISCHE DATEN | TECHNICAL DATA

Bestellnummer   Order No.	130 080 12	130 080 24
Dauerstrom   Duty rating	80 A	80 A
<b>Spulendaten   Coil data</b>		
Nennspannung   Nominal voltage	12V	24V
Betriebsspannung   Operating voltage	9V bis 16V   9V to 16V	18V bis 32V   18V to 32V
Spulenleistung ca.*   Coil performance approx.*	8W	8W
Umgebungstemperatur   Temperature range	-40°C bis +85°C   -40°C to +85°C	
Schutzart Innenraum   Seal interior	IP 67 (0,2bar:1 min)**	
Schutzart Anschlüsse   Seal connections	IP 00 nach IEC 529   IP 00 after IEC 529	
Vibration   Vibration	4g (50-2000 Hz)	
Schock   Shock	6g (11ms)	
Beständigkeit   Resistant to	Öle, Kraftstoff, Hydraulikflüssigkeiten   Oils, fuel, hydraulic fluids	
Gehäuse   Housing	Stahl verzinkt   Galvanized steel	
Befestigungsart   Flange	Seitenflansch gelötet   Side mount soldered	
Spulenbeschaltung   Coil wiring	Sonderausführung mit Löschdiode   Special equipment with suppression diode	
Anschlussgewinde   Pole thread size	M8	
Einbaulage   Mounting position	beliebig   Any	
Kontakte   Switching element	Silber Ag Sn O   Contacts silver (Ag Sn O)	
<b>Elektrische Daten   Electrical data</b>		
Min. Isolationswiderstand   Min. insulation resistance	100 MΩ	
Hochspannungsfestigkeit   High-voltage strength	1050V für 1min.   1050V for 1min.	
Einschaltdauer   Duty cycle	100%	
Überlast   Overload	800A für 1s, 200A für 20s   800A for 1s, 200A for 20s	
Lebensdauer Nennlast Ω   Motor load Ω	200 000 Schaltspiele (bei DC 12/24V)   200 000 Cycles (with DC 12/24V)	
Lebensdauer mechanisch   Mechanical endurance	2 000 000 Schaltspiele   2 000 000 Cycles	
Anzugszeit einschl. Prellzeit   Operate time including bounce	max. 30 ms	
Prellzeit   Bounce time	max. 5 ms	
Abfallzeit   Release time	max. 50 ms	
Anschlussquerschnitt bei Nennlast   Wire section at nominal load	min. 25 mm²	
Gewicht ca.   Weight approx.	350 g	

\* bezogen auf Nennspannung | Related to rated voltage

\*\* nach IEC 529 und IP6K9K nach DIN 40050 Teil 9 und IEC 529 | To IEC 529 and IP6K9K to DIN 40050, part 9, and IEC 529

Weitere Informationen siehe Gebrauchsanweisung (GBA) für Leistungsrelais | Further information see Operating Instruction (OI) for Power Relay



Alle Angaben in mm  
 All specification in mm

**Bestellen Sie Ihr individuelles Relais:** Als erstes notieren Sie die Bestellnummer, anschließend stellen Sie sich Ihre individuelle Ausführung zusammen.  
**Order your individual Relay:** Note first the order number, then combine your individually required type.

Befestigungsart   Flange	Anschlussgewinde   Pole thread	Kontakte   Contacts	Spulenbeschaltung   Coil circuit	Gehäuse   Housing
Seitenflansch   Side mount ..... 1	M8 ..... 1	Silber Ag Sn O   Silver Ag Sn O ..... 2	Ohne Löschdiode   Without suppressor diode ..... 0 Löschdiode   Suppressor diode ..... 2	verzinkt   Galvanized ..... 1

Bestell-Nr. | Order no.

Ausführung-Nr. | Configuration no.



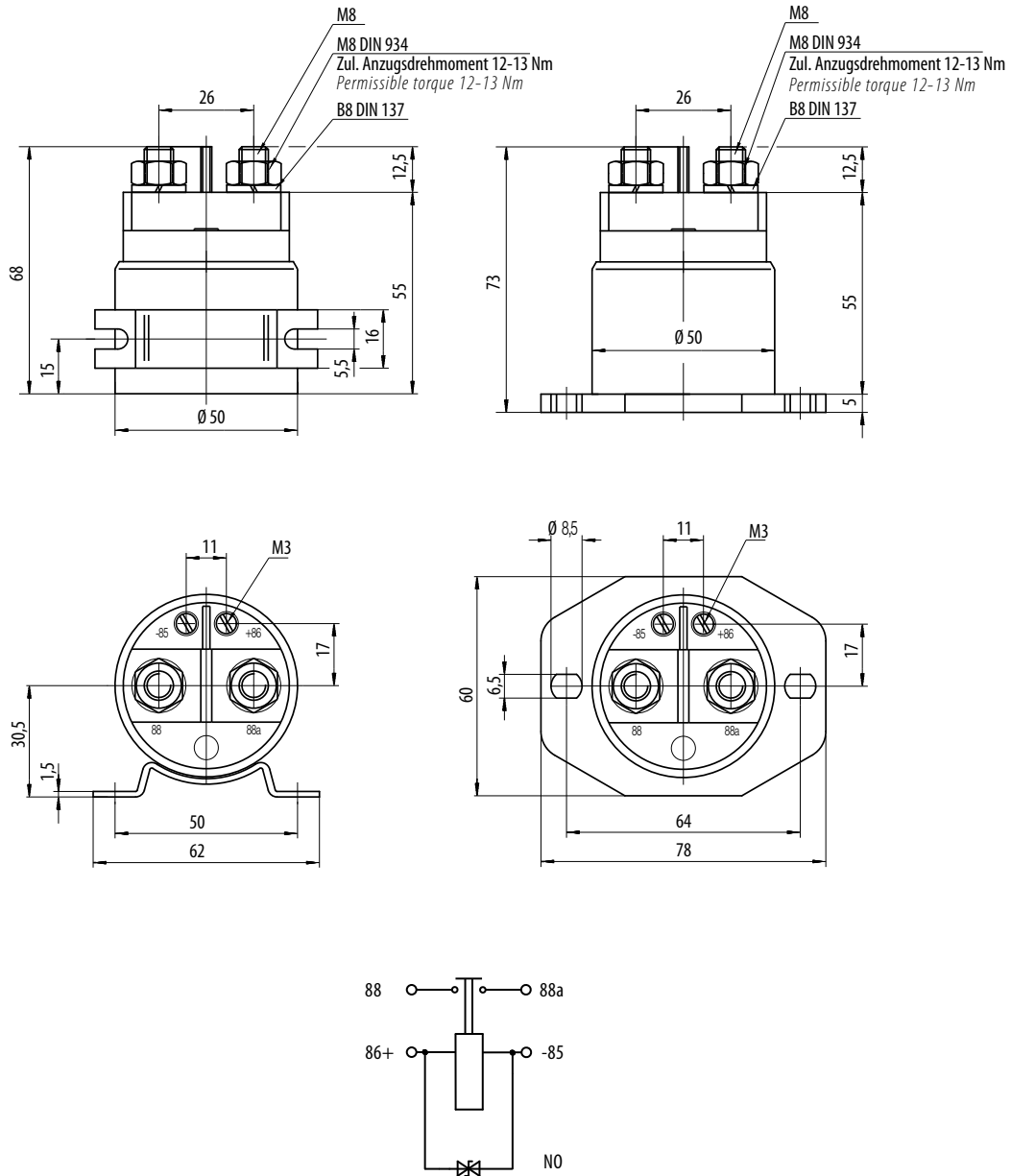
### TECHNISCHE DATEN | TECHNICAL DATA

Bestellnummer   Order No.	150 050 12	150 050 24
Dauerstrom   Duty rating	50 A	50 A
<b>Spulendaten   Coil data</b>		
Nennspannung   Nominal voltage	12V	24V
Betriebsspannung   Operating voltage	9V bis 16V   9V to 16V	18V bis 32V   18V to 32V
Spulenleistung ca.*   Coil performance approx.*	9,5W	9,5W
Umgebungstemperatur   Temperature range	-40°C bis +85°C   -40°C to +85°C	
Schutzart Innenraum   Seal interior	IP 67 (0,2bar:1 min)**	
Schutzart Anschlüsse   Seal connections	IP 00 nach IEC 529   IP 00 after IEC 529	
Vibration   Vibration	4g (50-2000 Hz)	
Schock   Shock	8g (11ms)	
Beständigkeit   Resistant to	Öle, Kraftstoff, Hydraulikflüssigkeiten   Oils, fuel, hydraulic fluids	
Gehäuse   Housing	Stahl verzinkt   Galvanized steel	
Befestigungsart   Flange	wahlweise Seitenflansch, Fußflansch klein   Choice of side mount, small foot mount	
Spulenbeschaltung   Coil wiring	Sonderausführung mit Löschiode   Special equipment with suppression diode	
Anschlussgewinde   Pole thread size	M8	
Einbaulage   Mounting position	beliebig   Any	
Kontakte   Switching element	Silber Ag Sn O   Contacts silver (Ag Sn O)	
<b>Elektrische Daten   Electrical data</b>		
Min. Isolationswiderstand   Min. insulation resistance	100 MΩ	
Hochspannungsfestigkeit   High-voltage strength	500V für 1min.   500V for 1min.	
Einschaltdauer   Duty cycle	100%	
Überlast   Overload	400A für 1s, 200A für 10s   400A for 1s, 200A for 10s	
Lebensdauer Nennlast Ω   Motor load Ω	200 000 Schaltspiele (bei DC 12/24V)   200 000 Cycles (with DC 12/24V)	
Lebensdauer mechanisch   Mechanical endurance	2 000 000 Schaltspiele   2 000 000 Cycles	
Anzugszeit einschl. Prellzeit   Operate time including bounce	max. 40 ms	
Prellzeit   Bounce time	max. 5 ms	
Abfallzeit   Release time	max. 20 ms	
Anschlussquerschnitt bei Nennlast   Wire section at nominal load	min. 25 mm²	
Gewicht ca.   Weight approx.	300 g	

\* bezogen auf Nennspannung | Related to rated voltage

\*\* nach IEC 529 und IP6K9K nach DIN 40050 Teil 9 und IEC 529 | To IEC 529 and IP6K9K to DIN 40050, part 9, and IEC 529

Weitere Informationen siehe Gebrauchsanweisung (GBA) für Leistungsrelais | Further information see Operating Instruction (OI) for Power Relay



Alle Angaben in mm  
All specification in mm

**Bestellen Sie Ihr individuelles Relais:** Als erstes notieren Sie die Bestellnummer, anschließend stellen Sie sich Ihre individuelle Ausführung zusammen.  
*Order your individual Relay:* Note first the order number, then combine your individually required type.

Befestigungsart   Flange	Anschlussgewinde   Pole thread	Kontakte   Contacts	Spulenbeschaltung   Coil circuit	Gehäuse   Housing
Seitenflansch   Side mount ..... 1	M8 ..... 1	Silber Ag Sn O   Silver Ag Sn O ..... 2	Ohne Löschiode   Without suppressor diode ..... 0	verzinkt   Galvanized ..... 1
Fußflansch klein   Small foot mount ... 2			Löschiode   Suppressor diode ..... 2	

Bestell-Nr. | Order no.

Ausführung-Nr. | Configuration no.



## TECHNISCHE DATEN | TECHNICAL DATA

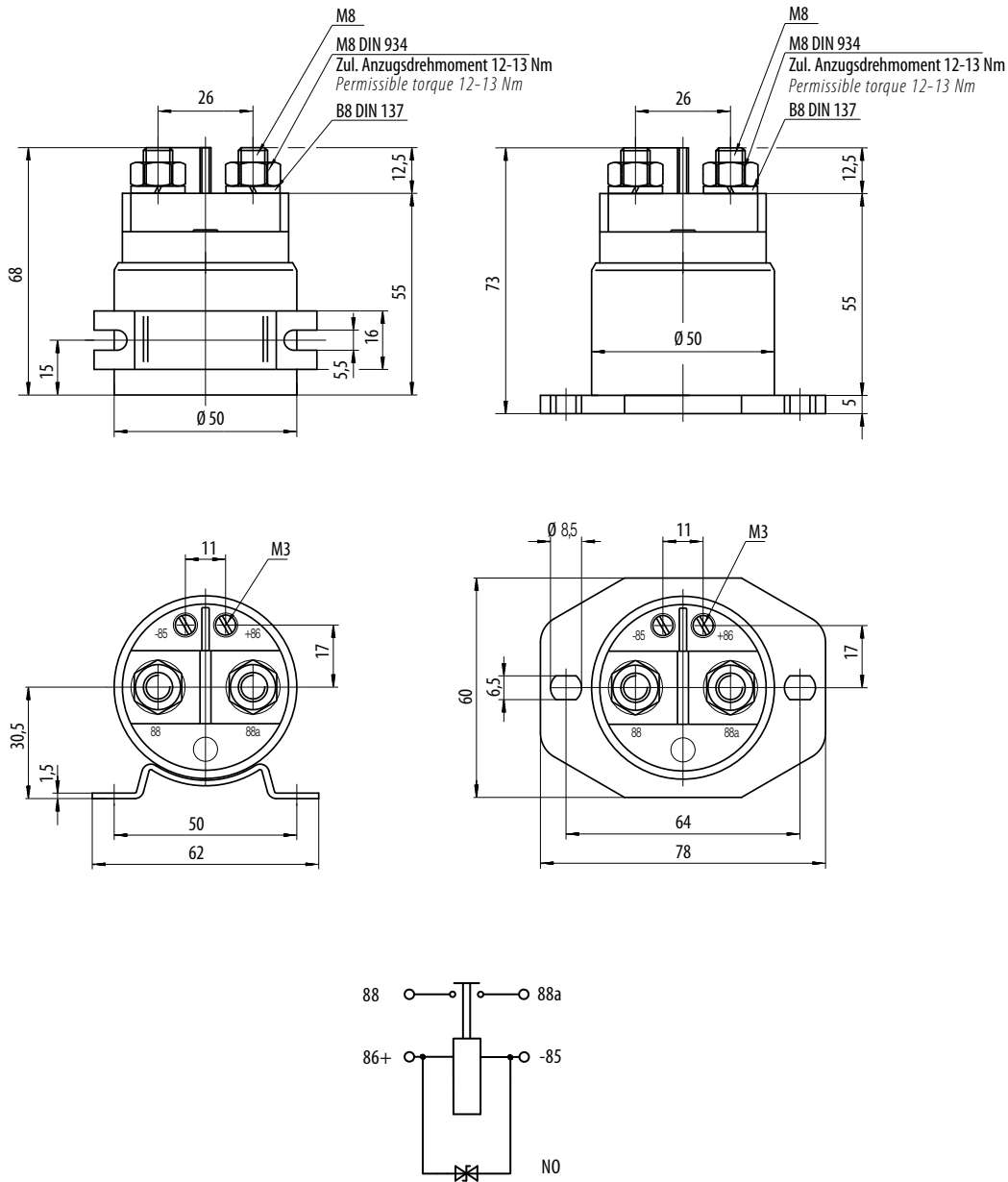
Bestellnummer   Order No.	150 075 12	150 075 24
Dauerstrom   Duty rating	75 A	75 A
<b>Spulendaten   Coil data</b>		
Nennspannung   Nominal voltage	12V	24V
Betriebsspannung   Operating voltage	9V bis 16V   9V to 16V	18V bis 32V   18V to 32V
Spulenleistung ca.*   Coil performance approx.*	9,5W	9,5W
Umgebungstemperatur   Temperature range	-40°C bis +85°C   -40°C to +85°C	
Schutzart Innenraum   Seal interior	IP 67 (0,2bar:1 min)**	
Schutzart Anschlüsse   Seal connections	IP 00 nach IEC 529   IP 00 after IEC 529	
Vibration   Vibration	4g (50-2000 Hz)	
Schock   Shock	8g (11ms)	
Beständigkeit   Resistant to	Öle, Kraftstoff, Hydraulikflüssigkeiten   Oils, fuel, hydraulic fluids	
Gehäuse   Housing	Stahl verzinkt   Galvanized steel	
Befestigungsart   Flange	wahlweise Seitenflansch, Fußflansch klein   Choice of side mount, small foot mount	
Spulenbeschaltung   Coil wiring	Sonderausführung mit Löschiode   Special equipment with suppression diode	
Anschlussgewinde   Pole thread size	M8	
Einbaulage   Mounting position	beliebig   Any	
Kontakte   Switching element	Silber Ag Sn O   Contacts silver (Ag Sn O)	
<b>Elektrische Daten   Electrical data</b>		
Min. Isolationswiderstand   Min. insulation resistance	100 MΩ	
Hochspannungsfestigkeit   High-voltage strength	500V für 1min.   500V for 1min.	
Einschaltdauer   Duty cycle	100%	
Überlast   Overload	400A für 1s, 200A für 10s   400A for 1s, 200A for 10s	
Lebensdauer Nennlast Ω   Motor load Ω	200 000 Schaltspiele (bei DC 12/24V)   200 000 Cycles (with DC 12/24V)	
Lebensdauer mechanisch   Mechanical endurance	2 000 000 Schaltspiele   2 000 000 Cycles	
Anzugszeit einschl. Prellzeit   Operate time including bounce	max. 40 ms	
Prellzeit   Bounce time	max. 5 ms	
Abfallzeit   Release time	max. 20 ms	
Anschlussquerschnitt bei Nennlast   Wire section at nominal load	min. 25 mm²	
Gewicht ca.   Weight approx.	300 g	

\* bezogen auf Nennspannung | Related to rated voltage

\*\* nach IEC 529 und IP6K9K nach DIN 40050 Teil 9 und IEC 529 | To IEC 529 and IP6K9K to DIN 40050, part 9, and IEC 529

Weitere Informationen siehe Gebrauchsanweisung (GBA) für Leistungsrelais | Further information see Operating Instruction (OI) for Power Relay





Alle Angaben in mm  
All specification in mm

**Bestellen Sie Ihr individuelles Relais:** Als erstes notieren Sie die Bestellnummer, anschließend stellen Sie sich Ihre individuelle Ausführung zusammen.  
**Order your individual Relay:** Note first the order number, then combine your individually required type.

Befestigungsart   Flange	Anschlussgewinde   Pole thread	Kontakte   Contacts	Spulenbeschaltung   Coil circuit	Gehäuse   Housing
Seitenflansch   Side mount ..... 1	M8 ..... 1	Silber Ag Sn O   Silver Ag Sn O ..... 2	Ohne Löschiode   Without suppressor diode ..... 0	verzinkt   Galvanized ..... 1
Fußflansch klein   Small foot mount ... 2			Löschiode   Suppressor diode ..... 2	

Bestell-Nr.   Order no.	Ausführung-Nr.   Configuration no.



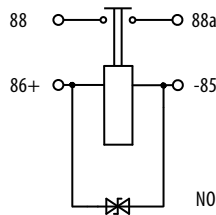
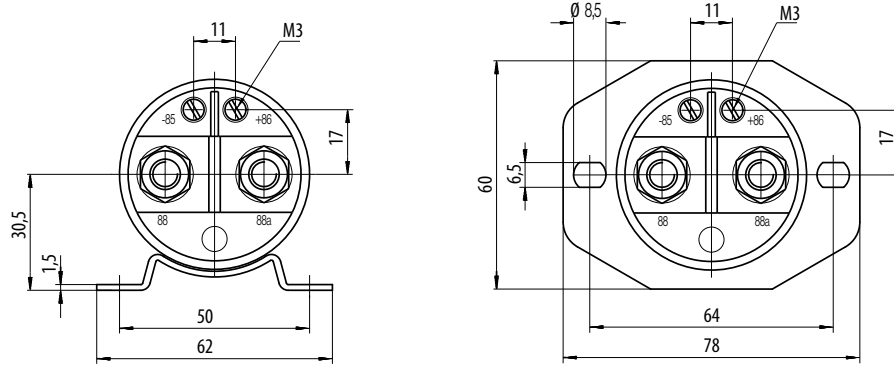
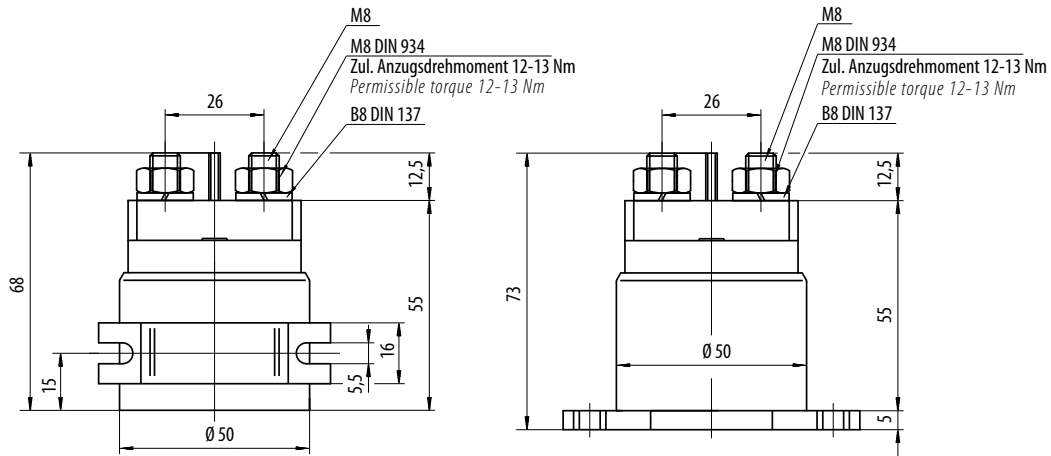
## TECHNISCHE DATEN | TECHNICAL DATA

Bestellnummer   Order No.	150 090 12	150 090 24
Dauerstrom   Duty rating	90 A	90 A
<b>Spulendaten   Coil data</b>		
Nennspannung   Nominal voltage	12V	24V
Betriebsspannung   Operating voltage	9V bis 16V   9V to 16V	18V bis 32V   18V to 32V
Spulenleistung ca.*   Coil performance approx.*	9,5W	9,5W
Umgebungstemperatur   Temperature range	-40°C bis +85°C   -40°C to +85°C	
Schutzart Innenraum   Seal interior	IP 67 (0,2bar:1 min)**	
Schutzart Anschlüsse   Seal connections	IP 00 nach IEC 529   IP 00 after IEC 529	
Vibration   Vibration	4g (50-2000 Hz)	
Schock   Shock	8g (11ms)	
Beständigkeit   Resistant to	Öle, Kraftstoff, Hydraulikflüssigkeiten   Oils, fuel, hydraulic fluids	
Gehäuse   Housing	Stahl verzinkt   Galvanized steel	
Befestigungsart   Flange	wahlweise Seitenflansch, Fußflansch klein   Choice of side mount, small foot mount	
Spulenbeschaltung   Coil wiring	Sonderausführung mit Löschiode   Special equipment with suppression diode	
Anschlussgewinde   Pole thread size	M8	
Einbaulage   Mounting position	beliebig   Any	
Kontakte   Switching element	Silber Ag Sn O   Contacts silver (Ag Sn O)	
<b>Elektrische Daten   Electrical data</b>		
Min. Isolationswiderstand   Min. insulation resistance	100 MΩ	
Hochspannungsfestigkeit   High-voltage strength	500V für 1min.   500V for 1min.	
Einschaltdauer   Duty cycle	100%	
Überlast   Overload	400A für 1s, 200A für 10s   400A for 1s, 200A for 10s	
Lebensdauer Nennlast Ω   Motor load Ω	200 000 Schaltspiele (bei DC 12/24V)   200 000 Cycles (with DC 12/24V)	
Lebensdauer mechanisch   Mechanical endurance	2 000 000 Schaltspiele   2 000 000 Cycles	
Anzugszeit einschl. Prellzeit   Operate time including bounce	max. 40 ms	
Prellzeit   Bounce time	max. 5 ms	
Abfallzeit   Release time	max. 20 ms	
Anschlussquerschnitt bei Nennlast   Wire section at nominal load	min. 25 mm²	
Gewicht ca.   Weight approx.	300 g	

\* bezogen auf Nennspannung | Related to rated voltage

\*\* nach IEC 529 und IP6K9K nach DIN 40050 Teil 9 und IEC 529 | To IEC 529 and IP6K9K to DIN 40050, part 9, and IEC 529

Weitere Informationen siehe Gebrauchsanweisung (GBA) für Leistungsrelais | Further information see Operating Instruction (OI) for Power Relay



Alle Angaben in mm  
All specification in mm

**Bestellen Sie Ihr individuelles Relais:** Als erstes notieren Sie die Bestellnummer, anschließend stellen Sie sich Ihre individuelle Ausführung zusammen.  
**Order your individual Relay:** Note first the order number, then combine your individually required type.

Befestigungsart   Flange	Anschlussgewinde   Pole thread	Kontakte   Contacts	Spulenbeschaltung   Coil circuit	Gehäuse   Housing
Seitenflansch   Side mount ..... 1	M8 ..... 1	Silber Ag Sn O   Silver Ag Sn O ..... 2	Ohne Löschiode   Without suppressor diode ..... 0	verzinkt   Galvanized ..... 1
Fußflansch klein   Small foot mount ... 2			Löschiode   Suppressor diode ..... 2	

Bestell-Nr.   Order no.	Ausführung-Nr.   Configuration no.



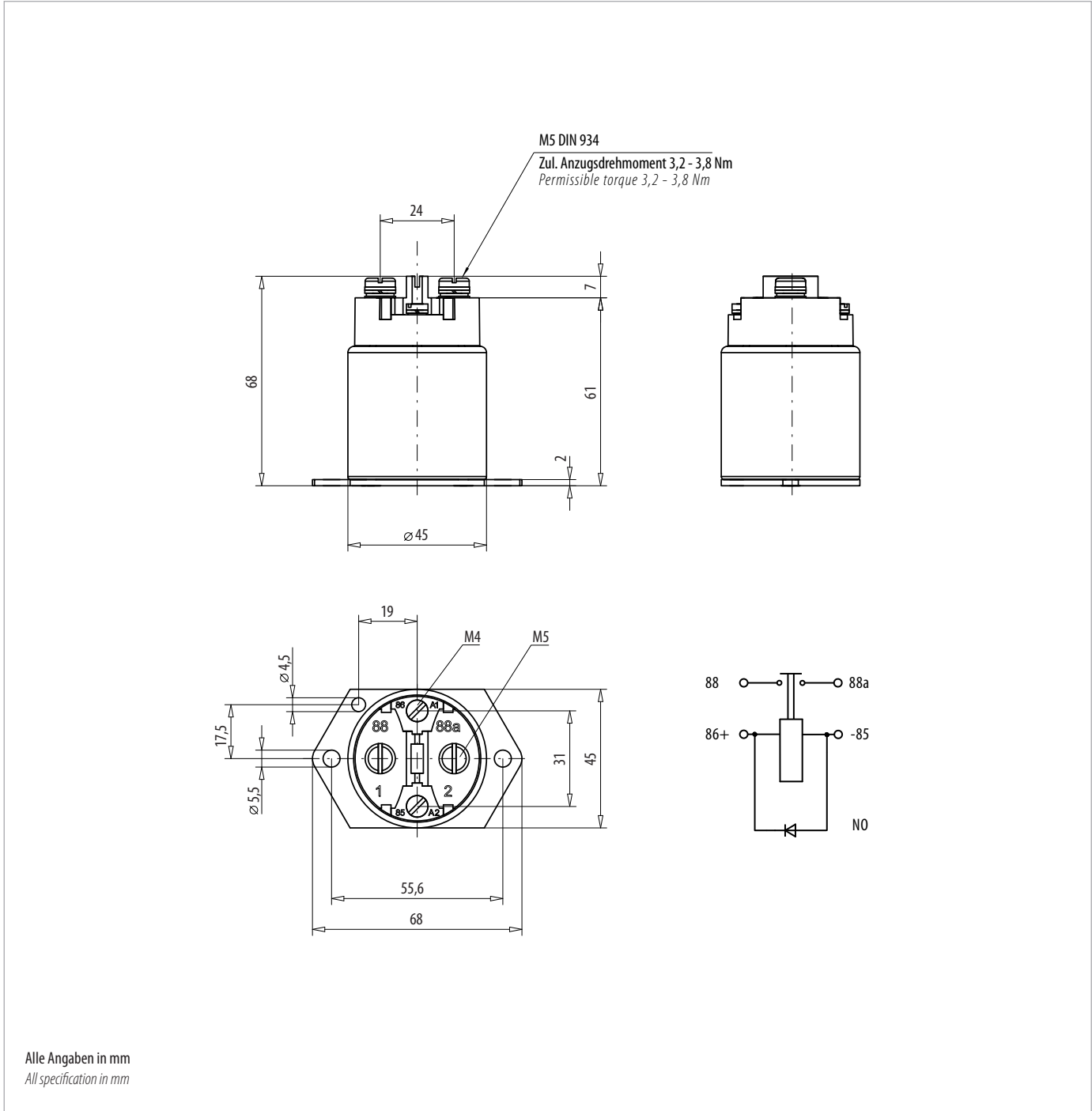
## TECHNISCHE DATEN | TECHNICAL DATA

Bestellnummer   Order No.	180 075 24
Dauerstrom   Duty rating	75 A
<b>Spulendaten   Coil data</b>	
Nennspannung   Nominal voltage	24V
Betriebsspannung   Operating voltage	18V bis 28V   18V to 28V
Spulenleistung ca.*   Coil performance approx.*	5W
Umgebungstemperatur   Temperature range	-40°C bis +85°C   -40°C to +85°C
Schutzart Innenraum   Seal interior	IP 67 (0,2bar:1 min)**
Schutzart Anschlüsse   Seal connections	IP 00 nach IEC 529   IP 00 after IEC 529
Vibration   Vibration	6g (50-2000 Hz)
Schock   Shock	8g (11ms)
Beständigkeit   Resistant to	Öle, Kraftstoff, Hydraulikflüssigkeiten   Oils, fuel, hydraulic fluids
Gehäuse   Housing	Stahl verzinkt   Galvanized steel
Befestigungsart   Flange	Fußflansch klein   Small foot mount
Spulenbeschaltung   Coil wiring	Sonderausführung mit Löschiode   Special equipment with suppression diode
Anschlussgewinde   Pole thread size	M5
Einbaulage   Mounting position	beliebig   Any
Kontakte   Switching element	Silber Ag Sn O   Contacts silver (Ag Sn O)
<b>Elektrische Daten   Electrical data</b>	
Min. Isolationswiderstand   Min. insulation resistance	100 MΩ
Hochspannungsfestigkeit   High-voltage strength	1050V für 1min.   1050V for 1min.
Einschaltdauer   Duty cycle	70%
Überlast   Overload	400A für 1s, 200A für 10s   400A for 1s, 200A for 10s
Lebensdauer Nennlast Ω   Motor load Ω	200 000 Schaltspiele (bei DC 12/24V)   200 000 Cycles (with DC 12/24V)
Lebensdauer mechanisch   Mechanical endurance	2 000 000 Schaltspiele   2 000 000 Cycles
Anzugszeit einschl. Prellzeit   Operate time including bounce	max. 40 ms
Prellzeit   Bounce time	max. 5 ms
Abfallzeit   Release time	max. 20 ms
Anschlussquerschnitt bei Nennlast   Wire section at nominal load	min. 50 mm²
Gewicht ca.   Weight approx.	340 g

\* bezogen auf Nennspannung | Related to rated voltage

\*\* nach IEC 529 und IP6K9K nach DIN 40050 Teil 9 und IEC 529 | To IEC 529 and IP6K9K to DIN 40050, part 9, and IEC 529

Weitere Informationen siehe Gebrauchsanweisung (GBA) für Leistungsrelais | Further information see Operating Instruction (OI) for Power Relay



Alle Angaben in mm  
All specification in mm

**Bestellen Sie Ihr individuelles Relais:** Als erstes notieren Sie die Bestellnummer, anschließend stellen Sie sich Ihre individuelle Ausführung zusammen.  
**Order your individual Relay:** Note first the order number, then combine your individually required type.

Befestigungsart   Flange	Anschlussgewinde   Pole thread	Kontakte   Contacts	Spulenbeschaltung   Coil circuit	Gehäuse   Housing
Fußflansch klein   Small foot mount ... 2	M5 ..... 5	Silber Ag Sn O   Silver Ag Sn O ..... 2	Ohne Löschdiode   Without suppressor diode ..... 0 Löschdiode   Suppressor diode ..... 2	verzinkt   Galvanized ..... 1

Bestell-Nr. | Order no.
Ausführung-Nr. | Configuration no.



## TECHNISCHE DATEN | TECHNICAL DATA

Bestellnummer   Order No.	200 100 12	200 100 24	200 100 48
Dauerstrom   Duty rating	100 A	100 A	100 A
<b>Spulendaten   Coil data</b>			
Nennspannung   Nominal voltage	12V	24V	48V
Betriebsspannung   Operating voltage	9V bis 16V   9V to 16V	18V bis 32V   18V to 32V	36V bis 54V   36 to 54V
Spulenleistung ca.*   Coil performance approx.*	10W	10W	11,5W
Umgebungstemperatur   Temperature range	-40°C bis +85°C   -40°C to +85°C		
Schutzart Innenraum   Seal interior	IP 67 (0,2bar:1 min)**		
Schutzart Anschlüsse   Seal connections	IP 00 nach IEC 529   IP 00 after IEC 529		
Vibration   Vibration	4g (50-2000 Hz)		
Schock   Shock	8g (11ms)		
Beständigkeit   Resistant to	Öle, Kraftstoff, Hydraulikflüssigkeiten   Oils, fuel, hydraulic fluids		
Gehäuse   Housing	Stahl verzinkt   Galvanized steel		
Befestigungsart   Flange	wahlweise Seitenflansch, Fußflansch klein, Fußflansch groß   Choice of side mount, small or large foot mount		
Spulenbeschaltung   Coil wiring	Sonderausführung mit Löschdiode   Special equipment with suppression diode		
Optionen   Options	Magnet bei höheren Lastspannungen erforderlich   Magnet with higher load voltages necessarily		
Anschlussgewinde   Pole thread size	M8		
Einbaulage   Mounting position	beliebig   Any		
Kontakte   Switching element	Silber Ag Sn O   Contacts silver (Ag Sn O)		
<b>Elektrische Daten   Electrical data</b>			
Min. Isolationswiderstand   Min. insulation resistance	100 MΩ		
Hochspannungsfestigkeit   High-voltage strength	1050V für 1min.   1050V for 1min.		
Einschaltdauer   Duty cycle	100%		
Überlast   Overload	800A für 1s, 200A für 20s   800A for 1s, 200A for 20s		
Lebensdauer Nennlast Ω   Motor load Ω	200 000 Schaltspiele (bei DC 12/24V)   200 000 Cycles (with DC 12/24V)		
Lebensdauer mechanisch   Mechanical endurance	2 000 000 Schaltspiele   2 000 000 Cycles		
Anzugszeit einschl. Prellzeit   Operate time including bounce	max. 40 ms		
Prellzeit   Bounce time	max. 5 ms		
Abfallzeit   Release time	max. 20 ms		
Anschlussquerschnitt bei Nennlast   Wire section at nominal load	min. 50 mm <sup>2</sup>		
Gewicht ca.   Weight approx.	Seitenflansch 810 g, Fußflansch klein 810 g, Fußflansch groß 935 g   Side flange 810 g, foot flange small 810 g, foot flange largely 935 g		

\* bezogen auf Nennspannung | Related to rated voltage

\*\* nach IEC 529 und IP6K9K nach DIN 40050 Teil 9 und IEC 529 | To IEC 529 and IP6K9K to DIN 40050, part 9, and IEC 529

Weitere Informationen siehe Gebrauchsanweisung (GBA) für Leistungsrelais | Further information see Operating Instruction (OI) for Power Relay

M8  
M8 DIN 934  
Zul. Anzugsdrehmoment 12-13 Nm  
Permissible torque 12-13 Nm  
B8 DIN 137

X  
26  
15  
83  
5.5  
5  
110 (Fußflansch klein | Small foot mount)  
113 (Fußflansch groß | Large foot mount)  
105 (Seitenflansch | Side mount)  
40  
8  
5

Fußflansch groß | Large foot mount  
Fußflansch klein | Small foot mount

X  
Fußflansch klein | Small foot mount  
Ø 8,5  
11  
M4  
60  
6.5  
16  
64  
78

X  
Seitenflansch | Side mount  
11  
M4  
16  
30,5  
2  
50  
62

X  
Fußflansch groß | Large foot mount  
Ø 9  
11  
M4  
16  
80  
60  
95  
115

88 ○ — ○ 88a  
86+ ○ — ○ -85  
NO

Alle Angaben in mm  
All specification in mm

**Bestellen Sie Ihr individuelles Relais:** Als erstes notieren Sie die Bestellnummer, anschließend stellen Sie sich Ihre individuelle Ausführung zusammen.  
**Order your individual Relay:** Note first the order number, then combine your individually required type.

Befestigungsart   Flange	Anschlussgewinde   Pole thread	Kontakte   Contacts	Spulenbeschaltung   Coil circuit	Gehäuse   Housing
Seitenflansch   Side mount ..... 1	M8 ..... 1	Silber Ag Sn O   Silver Ag Sn O ..... 2	Ohne Löschiode   ..... 0	verzinkt   Galvanized ..... 1
Fußflansch klein   Small foot mount ... 2			Löschiode   Suppressor diode ..... 2	
Fußflansch groß   Large foot mount ..... 3			Magnet   Solenoid ..... 3	
			Löschiode/Magnet   Suppressor diode / solenoid ..... 4	

Bestell-Nr.   Order no.
Ausführung-Nr.   Configuration no.



## TECHNISCHE DATEN | TECHNICAL DATA

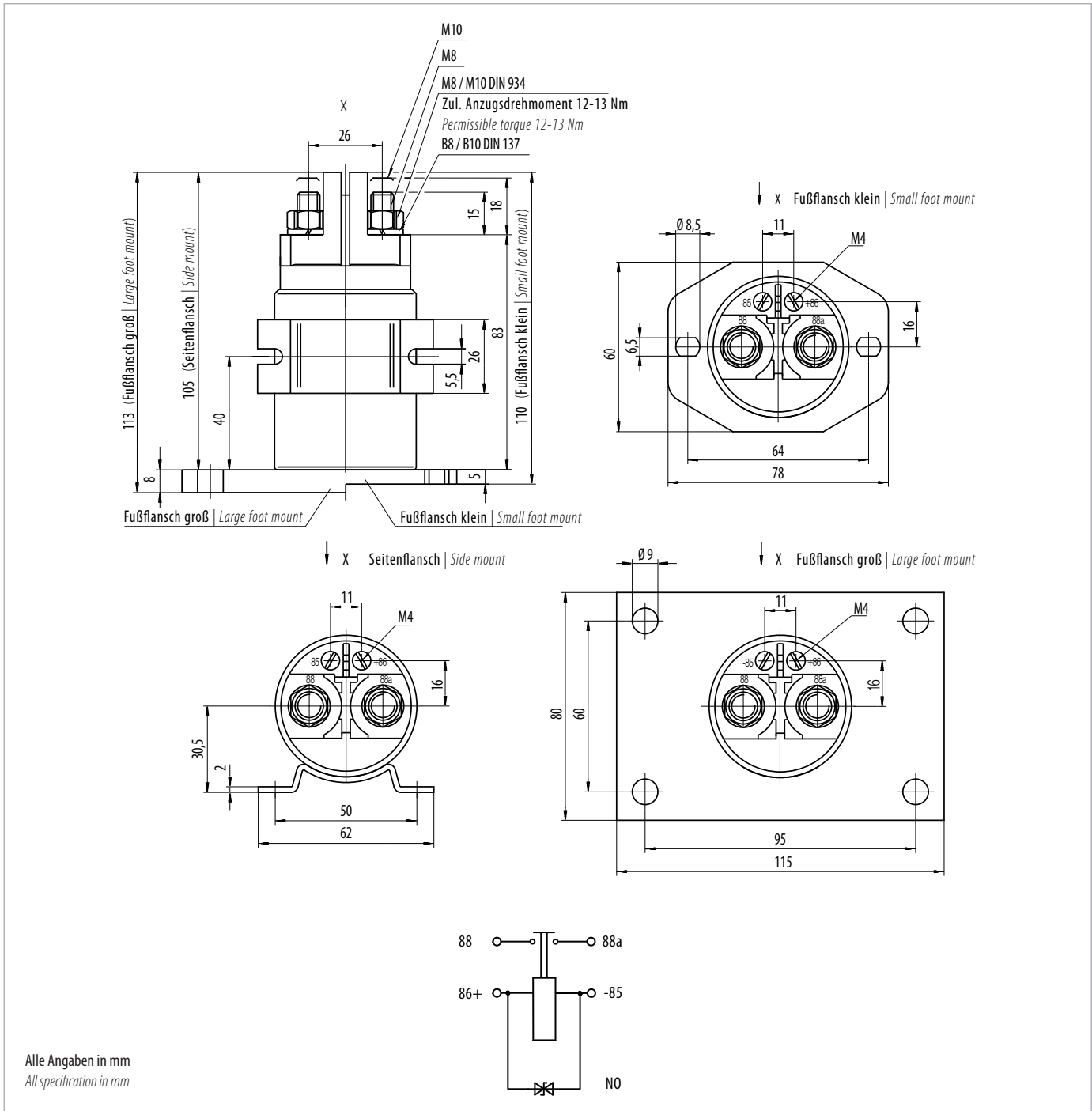
Bestellnummer   Order No.	200 200 12	200 200 24	200 200 48
Dauerstrom   Duty rating	200 A	200 A	200 A
<b>Spulendaten   Coil data</b>			
Nennspannung   Nominal voltage	12V	24V	48V
Betriebsspannung   Operating voltage	9V bis 16V   9V to 16V	18V bis 32V   18V to 32V	36V bis 54V   36 to 54V
Spulenleistung ca.*   Coil performance approx.*	10W	10W	11,5W
Umgebungstemperatur   Temperature range	-40°C bis +85°C   -40°C to +85°C		
Schutzart Innenraum   Seal interior	IP 67 (0,2bar:1 min)**		
Schutzart Anschlüsse   Seal connections	IP 00 nach IEC 529   IP 00 after IEC 529		
Vibration   Vibration	4g (50-2000 Hz)		
Schock   Shock	8g (11ms)		
Beständigkeit   Resistant to	Öle, Kraftstoff, Hydraulikflüssigkeiten   Oils, fuel, hydraulic fluids		
Gehäuse   Housing	Stahl verzinkt   Galvanized steel		
Befestigungsart   Flange	wahlweise Seitenflansch, Fußflansch klein, Fußflansch groß   Choice of side mount, small or large foot mount		
Spulenbeschaltung   Coil wiring	Sonderausführung mit Löschdiode   Special equipment with suppression diode		
Optionen   Options	Magnet bei höheren Lastspannungen erforderlich   Magnet with higher load voltages necessarily		
Anschlussgewinde   Pole thread size	wahlweise M8, M10   Choice of M8, M10		
Einbaulage   Mounting position	beliebig   Any		
Kontakte   Switching element	Silber Ag Sn O   Contacts silver (Ag Sn O)		
<b>Elektrische Daten   Electrical data</b>			
Min. Isolationswiderstand   Min. insulation resistance	100 MΩ		
Hochspannungsfestigkeit   High-voltage strength	1050V für 1min.   1050V for 1min.		
Einschaltdauer   Duty cycle	100%		
Überlast   Overload	1600A für 1s, 400A für 20s   1600A for 1s, 400A for 20s		
Lebensdauer Nennlast Ω   Motor load Ω	200 000 Schaltspiele (bei DC 12/24V)   200 000 Cycles (with DC 12/24V)		
Lebensdauer mechanisch   Mechanical endurance	2 000 000 Schaltspiele   2 000 000 Cycles		
Anzugszeit einschl. Prellzeit   Operate time including bounce	max. 40 ms		
Prellzeit   Bounce time	max. 5 ms		
Abfallzeit   Release time	max. 20 ms		
Anschlussquerschnitt bei Nennlast   Wire section at nominal load	min. 70 mm²		
Gewicht ca.   Weight approx.	Seitenflansch 810 g, Fußflansch klein 810 g, Fußflansch groß 935 g   Side flange 810 g, foot flange small 810 g, foot flange largely 935 g		

\* bezogen auf Nennspannung | Related to rated voltage

\*\* nach IEC 529 und IP6K9K nach DIN 40050 Teil 9 und IEC 529 | To IEC 529 and IP6K9K to DIN 40050, part 9, and IEC 529

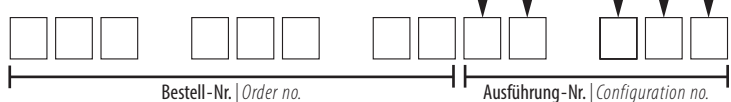
Weitere Informationen siehe Gebrauchsanweisung (GBA) für Leistungsrelais | Further information see Operating Instruction (OI) for Power Relay





**Bestellen Sie Ihr individuelles Relais:** Als erstes notieren Sie die Bestellnummer, anschließend stellen Sie sich Ihre individuelle Ausführung zusammen.  
**Order your individual Relay:** Note first the order number, then combine your individually required type.

<b>Befestigungsart</b>   Flange	<b>Anschlussgewinde</b>   Pole thread	<b>Kontakte</b>   Contacts	<b>Spulenbeschaltung</b>   Coil circuit	<b>Gehäuse</b>   Housing
Seitenflansch   Side mount ..... 1	M8 ..... 1	Silber Ag Sn O   Silver Ag Sn O ..... 2	Ohne Löschiode   Without suppressor diode ..... 0	verzinkt   Galvanized ..... 1
Fußflansch klein   Small foot mount ... 2	M10 ..... 2		Löschiode   Suppressor diode ..... 2	
Fußflansch groß   Large foot mount ..... 3			Magnet   Solenoid ..... 3	
			Löschiode/Magnet   Suppressor diode / solenoid ..... 4	





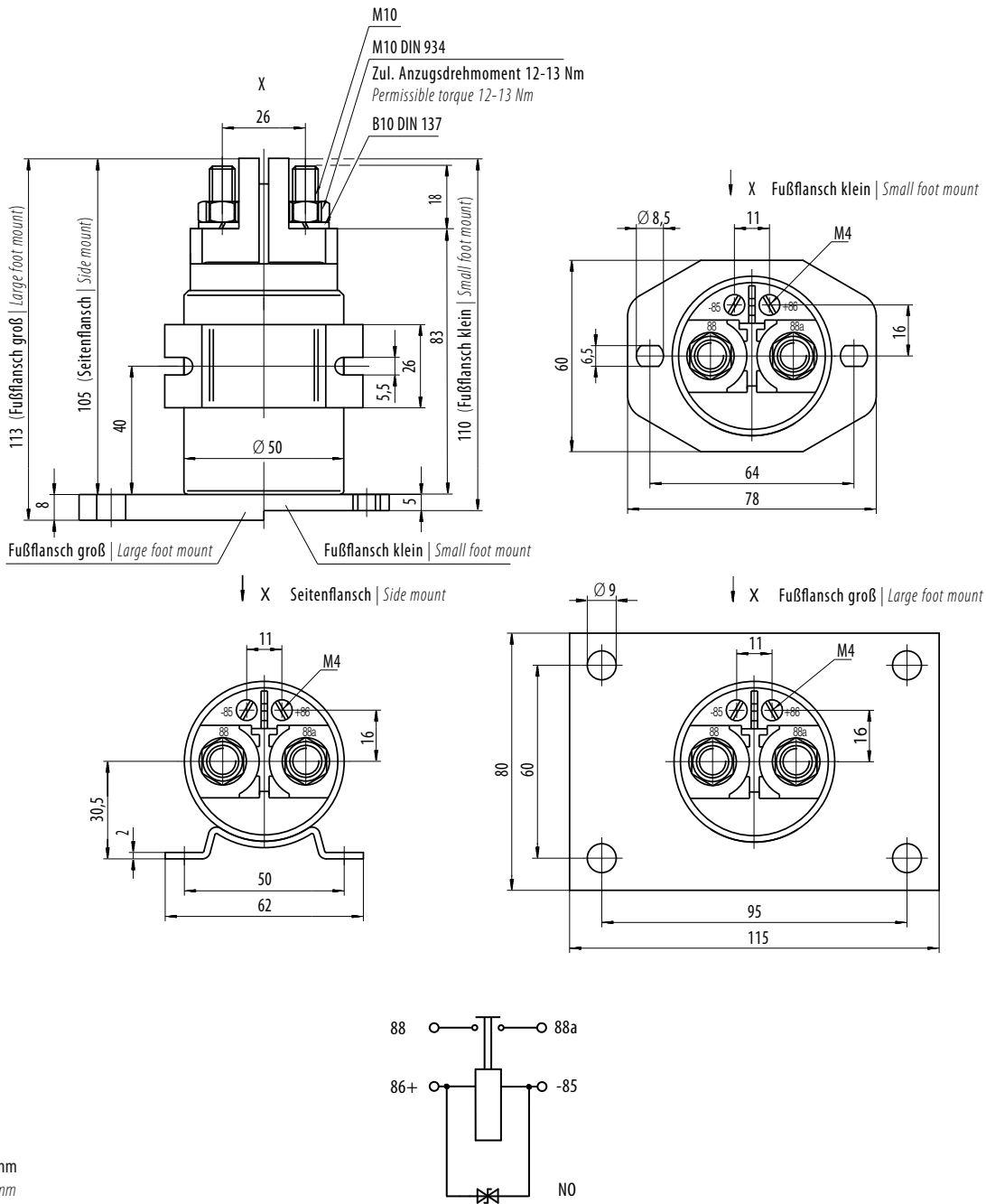
## TECHNISCHE DATEN | TECHNICAL DATA

Bestellnummer   Order No.	200 300 12	200 300 24	200 300 48
Dauerstrom   Duty rating	300 A	300 A	300 A
<b>Spulendaten   Coil data</b>			
Nennspannung   Nominal voltage	12V	24V	48V
Betriebsspannung   Operating voltage	9V bis 16V   9V to 16V	18V bis 32V   18V to 32V	36V bis 54V   36 to 54V
Spulenleistung ca.*   Coil performance approx.*	10W	10W	11,5W
Umgebungstemperatur   Temperature range	-40°C bis +85°C   -40°C to +85°C		
Schutzart Innenraum   Seal interior	IP 67 (0,2bar:1 min)**		
Schutzart Anschlüsse   Seal connections	IP 00 nach IEC 529   IP 00 after IEC 529		
Vibration   Vibration	4g (50-2000 Hz)		
Schock   Shock	8g (11ms)		
Beständigkeit   Resistant to	Öle, Kraftstoff, Hydraulikflüssigkeiten   Oils, fuel, hydraulic fluids		
Gehäuse   Housing	Stahl verzinkt   Galvanized steel		
Befestigungsart   Flange	wahlweise Seitenflansch, Fußflansch klein, Fußflansch groß   Choice of side mount, small or large foot mount		
Spulenbeschaltung   Coil wiring	Sonderausführung mit Löschdiode   Special equipment with suppression diode		
Optionen   Options	Magnet bei höheren Lastspannungen erforderlich   Magnet with higher load voltages necessarily		
Anschlussgewinde   Pole thread size	M10		
Einbaulage   Mounting position	beliebig   Any		
Kontakte   Switching element	Silber Ag Sn O   Contacts silver (Ag Sn O)		
<b>Elektrische Daten   Electrical data</b>			
Min. Isolationswiderstand   Min. insulation resistance	100 MΩ		
Hochspannungsfestigkeit   High-voltage strength	1050V für 1min.   1050V for 1min.		
Einschaltdauer   Duty cycle	100%		
Überlast   Overload	2400A für 1s, 600A für 20s   2400A for 1s, 600A for 20s		
Lebensdauer Nennlast Ω   Motor load Ω	200 000 Schaltspiele (bei DC 12/24V)   200 000 Cycles (with DC 12/24V)		
Lebensdauer mechanisch   Mechanical endurance	2 000 000 Schaltspiele   2 000 000 Cycles		
Anzugszeit einschl. Prellzeit   Operate time including bounce	max. 40 ms		
Prellzeit   Bounce time	max. 5 ms		
Abfallzeit   Release time	max. 20 ms		
Anschlussquerschnitt bei Nennlast   Wire section at nominal load	min. 95 mm²		
Gewicht ca.   Weight approx.	Seitenflansch 810 g, Fußflansch klein 810 g, Fußflansch groß 935 g   Side flange 810 g, foot flange small 810 g, foot flange largely 935 g		

\* bezogen auf Nennspannung | Related to rated voltage

\*\* nach IEC 529 und IP6K9K nach DIN 40050 Teil 9 und IEC 529 | To IEC 529 and IP6K9K to DIN 40050, part 9, and IEC 529

Weitere Informationen siehe Gebrauchsanweisung (GBA) für Leistungsrelais | Further information see Operating Instruction (OI) for Power Relay



Alle Angaben in mm  
All specification in mm

**Bestellen Sie Ihr individuelles Relais:** Als erstes notieren Sie die Bestellnummer, anschließend stellen Sie sich Ihre individuelle Ausführung zusammen.  
**Order your individual Relay:** Note first the order number, then combine your individually required type.

Befestigungsart   Flange	Anschlussgewinde   Pole thread	Kontakte   Contacts	Spulenbeschaltung   Coil circuit	Gehäuse   Housing
Seitenflansch   Side mount ..... 1	M10 ..... 2	Silber Ag Sn O   Silver Ag Sn O ..... 2	Ohne Löschdiode   Without suppressor diode ..... 0	verzinkt   Galvanized ..... 1
Fußflansch klein   Small foot mount ... 2			Löschdiode   Suppressor diode ..... 2	
Fußflansch groß   Large foot moun..... 3			Magnet   Solenoid ..... 3	
			Löschdiode/Magnet   Suppressor diode /solenoid ..... 4	

Bestell-Nr.   Order no.						Ausführung-Nr.   Configuration no.						



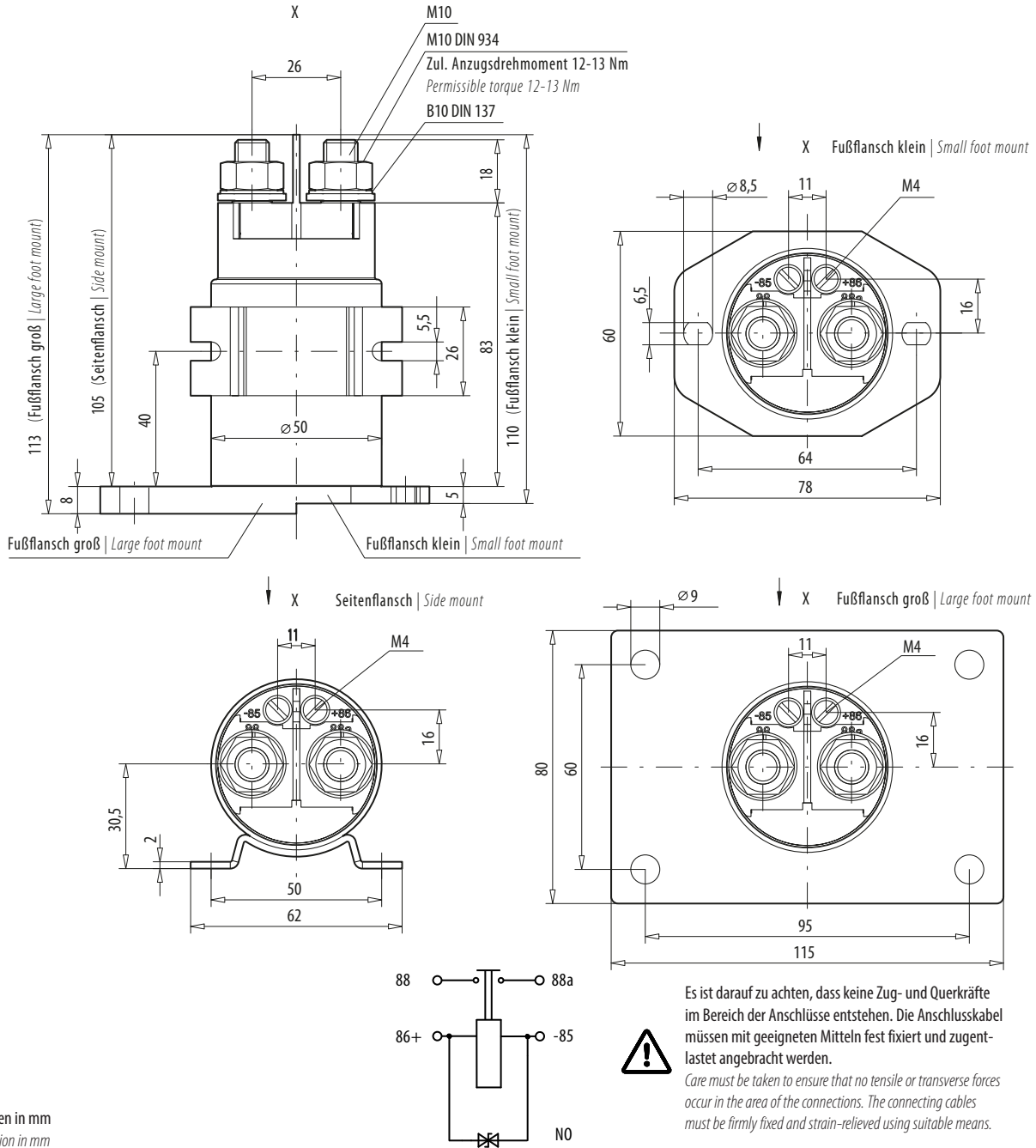
## TECHNISCHE DATEN | TECHNICAL DATA

Bestellnummer   Order No.	200 350 12	200 350 24
Dauerstrom   Duty rating	350 A	350 A
<b>Spulendaten   Coil data</b>		
Nennspannung   Nominal voltage	12V	24V
Betriebsspannung   Operating voltage	9V bis 16V   9V to 16V	18V bis 32V   18V to 32V
Spulenleistung ca.*   Coil performance approx.*	10W	10W
Umgebungstemperatur   Temperature range	-40°C bis +85°C   -40°C to +85°C	
Schutzart Innenraum   Seal interior	IP 67 (0,2bar:1 min)**	
Schutzart Anschlüsse   Seal connections	IP 00 nach IEC 529   IP 00 after IEC 529	
Vibration   Vibration	4g (50-2000 Hz)	
Schock   Shock	8g (11ms)	
Beständigkeit   Resistant to	Öle, Kraftstoff, Hydraulikflüssigkeiten   Oils, fuel, hydraulic fluids	
Gehäuse   Housing	Stahl verzinkt   Galvanized steel	
Befestigungsart   Flange	wahlweise Seitenflansch, Fußflansch klein, Fußflansch groß   Choice of side mount, small or large foot mount	
Spulenbeschaltung   Coil wiring	Sonderausführung mit Löschdiode   Special equipment with suppression diode	
Anschlussgewinde   Pole thread size	M10	
Einbaulage   Mounting position	beliebig   Any	
Kontakte   Switching element	Silber Ag Sn O   Contacts silver (Ag Sn O)	
<b>Elektrische Daten   Electrical data</b>		
Min. Isolationswiderstand   Min. insulation resistance	100 MΩ	
Hochspannungsfestigkeit   High-voltage strength	1050V für 1min.   1050V for 1min.	
Einschaltdauer   Duty cycle	100%	
Überlast   Overload	2400A für 1s, 700A für 20s   2400A for 1s, 700A for 20s	
Lebensdauer Nennlast Ω   Motor load Ω	50 000 Schaltspiele (bei DC 12/24V)   50 000 Cycles (with DC 12/24V)	
Lebensdauer mechanisch   Mechanical endurance	2 000 000 Schaltspiele   2 000 000 Cycles	
Anzugszeit einschl. Prellzeit   Operate time including bounce	max. 40 ms	
Prellzeit   Bounce time	max. 5 ms	
Abfallzeit   Release time	max. 20 ms	
Anschlussquerschnitt bei Nennlast   Wire section at nominal load	min. 150 mm²	
Gewicht ca.   Weight approx.	Seitenflansch 810 g, Fußflansch klein 810 g, Fußflansch groß 935 g   Side flange 810 g, foot flange small 810 g, foot flange largely 935 g	

\* bezogen auf Nennspannung | Related to rated voltage

\*\* nach IEC 529 und IP6K9K nach DIN 40050 Teil 9 und IEC 529 | To IEC 529 and IP6K9K to DIN 40050, part 9, and IEC 529

Weitere Informationen siehe Gebrauchsanweisung (GBA) für Leistungsrelais | Further information see Operating Instruction (OI) for Power Relay



Es ist darauf zu achten, dass keine Zug- und Querkräfte im Bereich der Anschlüsse entstehen. Die Anschlusskabel müssen mit geeigneten Mitteln fest fixiert und zugentlastet angebracht werden.

Care must be taken to ensure that no tensile or transverse forces occur in the area of the connections. The connecting cables must be firmly fixed and strain-relieved using suitable means.

**Bestellen Sie Ihr individuelles Relais:** Als erstes notieren Sie die Bestellnummer, anschließend stellen Sie sich Ihre individuelle Ausführung zusammen.  
**Order your individual Relay:** Note first the order number, then combine your individually required type.

Befestigungsart   Flange	Anschlussgewinde   Pole thread	Kontakte   Contacts	Spulenbeschaltung   Coil circuit	Gehäuse   Housing
Seitenflansch   Side mount ..... 1	M10 ..... 2	Silber Ag Sn O   Silver Ag Sn O ..... 2	Ohne Löschiode   Without suppressor diode ..... 0	verzinkt   Galvanized ..... 1
Fußflansch klein   Small foot mount ... 2			Löschiode   Suppressor diode ..... 2	
Fußflansch groß   Large foot moun..... 3				

Bestell-Nr.   Order no.      Ausführung-Nr.   Configuration no.



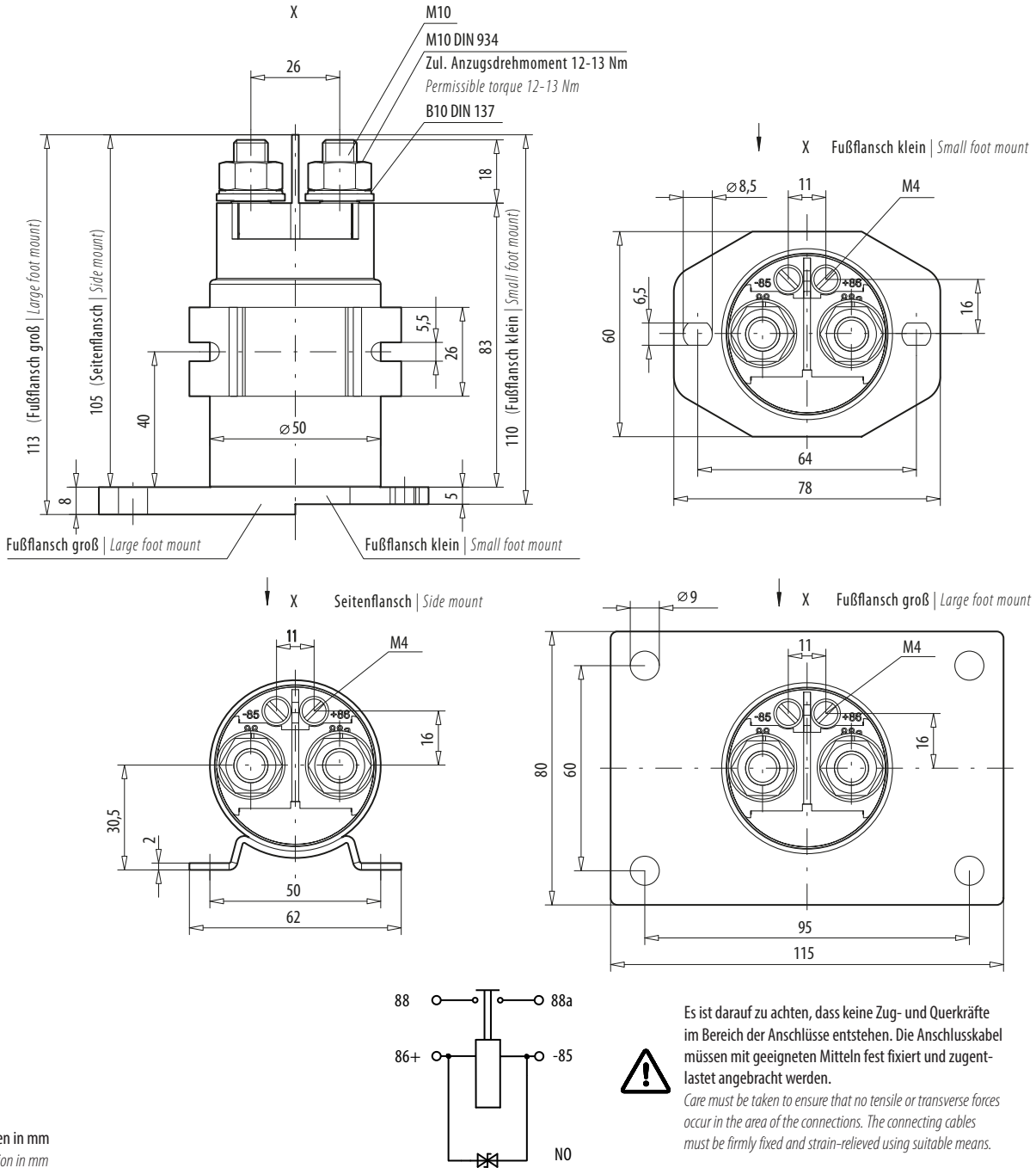
## TECHNISCHE DATEN | TECHNICAL DATA

Bestellnummer   Order No.	200 400 12	200 400 24
Dauerstrom   Duty rating	400 A	400 A
<b>Spulendaten   Coil data</b>		
Nennspannung   Nominal voltage	12V	24V
Betriebsspannung   Operating voltage	9V bis 16V   9V to 16V	18V bis 32V   18V to 32V
Spulenleistung ca.*   Coil performance approx.*	10W	10W
Umgebungstemperatur   Temperature range	-40°C bis +85°C   -40°C to +85°C	
Schutzart Innenraum   Seal interior	IP 67 (0,2bar:1 min)**	
Schutzart Anschlüsse   Seal connections	IP 00 nach IEC 529   IP 00 after IEC 529	
Vibration   Vibration	4g (50-2000 Hz)	
Schock   Shock	6g (11ms)	
Beständigkeit   Resistant to	Öle, Kraftstoff, Hydraulikflüssigkeiten   Oils, fuel, hydraulic fluids	
Gehäuse   Housing	Stahl verzinkt   Galvanized steel	
Befestigungsart   Flange	wahlweise Seitenflansch, Fußflansch klein, Fußflansch groß   Choice of side mount, small or large foot mount	
Spulenbeschaltung   Coil wiring	Sonderausführung mit Löschdiode   Special equipment with suppression diode	
Anschlussgewinde   Pole thread size	M10	
Einbaulage   Mounting position	beliebig   Any	
Kontakte   Switching element	Silber Ag Sn O   Contacts silver (Ag Sn O)	
<b>Elektrische Daten   Electrical data</b>		
Min. Isolationswiderstand   Min. insulation resistance	100 MΩ	
Hochspannungsfestigkeit   High-voltage strength	1050V für 1min.   1050V for 1min.	
Einschaltdauer   Duty cycle	100%	
Überlast   Overload	3200A für 1s, 800A für 20s   3200A for 1s, 800A for 20s	
Lebensdauer Nennlast Ω   Motor load Ω	50 000 Schaltspiele (bei DC 12/24V)   50 000 Cycles (with DC 12/24V)	
Lebensdauer mechanisch   Mechanical endurance	100 000 Schaltspiele   100 000 Cycles	
Anzugszeit einschl. Prellzeit   Operate time including bounce	max. 60 ms	
Prellzeit   Bounce time	max. 5 ms	
Abfallzeit   Release time	max. 25 ms	
Anschlussquerschnitt bei Nennlast   Wire section at nominal load	min. 150 mm²	
Gewicht ca.   Weight approx.	Seitenflansch 850 g, Fußflansch klein 850 g, Fußflansch groß 975 g   Side flange 850 g, foot flange small 850 g, foot flange largely 975 g	

\* bezogen auf Nennspannung | Related to rated voltage

\*\* nach IEC 529 und IP6K9K nach DIN 40050 Teil 9 und IEC 529 | To IEC 529 and IP6K9K to DIN 40050, part 9, and IEC 529

Weitere Informationen siehe Gebrauchsanweisung (GBA) für Leistungsrelais | Further information see Operating Instruction (OI) for Power Relay



**Bestellen Sie Ihr individuelles Relais:** Als erstes notieren Sie die Bestellnummer, anschließend stellen Sie sich Ihre individuelle Ausführung zusammen.  
**Order your individual Relay:** Note first the order number, then combine your individually required type.

Befestigungsart   Flange	Anschlussgewinde   Pole thread	Kontakte   Contacts	Spulenbeschaltung   Coil circuit	Gehäuse   Housing
Seitenflansch   Side mount ..... 1	M10 ..... 2	Silber Ag Sn O   Silver Ag Sn O ..... 2	Ohne Löschdiode   Without suppressor diode ..... 0	verzinkt   Galvanized ..... 1
Fußflansch klein   Small foot mount ... 2			Löschdiode   Suppressor diode ..... 2	
Fußflansch groß   Large foot mount ..... 3				

Bestell-Nr. | Order no.      Ausführung-Nr. | Configuration no.



### TECHNISCHE DATEN | TECHNICAL DATA

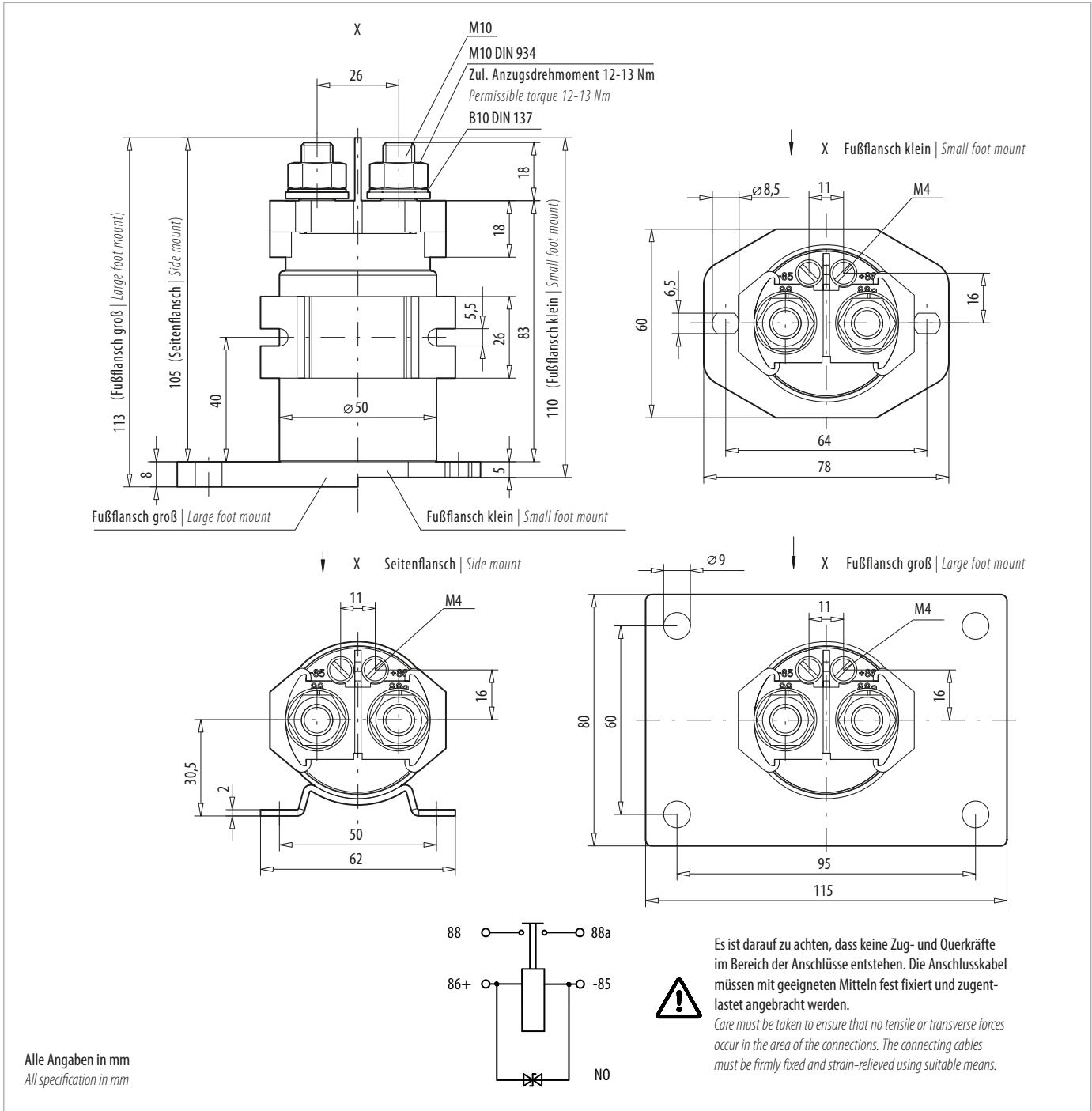
Bestellnummer   Order No.	200 500 12	200 500 24
Dauerstrom   Duty rating	500 A	500 A
<b>Spulendaten   Coil data</b>		
Nennspannung   Nominal voltage	12V	24V
Betriebsspannung   Operating voltage	9V bis 16V   9V to 16V	18V bis 32V   18V to 32V
Spulenleistung ca.*   Coil performance approx.*	10W	10W
Umgebungstemperatur   Temperature range	-40°C bis +85°C   -40°C to +85°C	
Schutzart Innenraum   Seal interior	IP 67 (0,2bar:1 min)**	
Schutzart Anschlüsse   Seal connections	IP 00 nach IEC 529   IP 00 after IEC 529	
Vibration   Vibration	4g (50-2000 Hz)	
Schock   Shock	6g (11ms)	
Beständigkeit   Resistant to	Öle, Kraftstoff, Hydraulikflüssigkeiten   Oils, fuel, hydraulic fluids	
Gehäuse   Housing	Stahl verzinkt   Galvanized steel	
Befestigungsart   Flange	wahlweise Seitenflansch, Fußflansch klein, Fußflansch groß   Choice of side mount, small or large foot mount	
Spulenbeschaltung   Coil wiring	Sonderausführung mit Löschdiode   Special equipment with suppression diode	
Anschlussgewinde   Pole thread size	M10	
Einbaulage   Mounting position	beliebig   Any	
Kontakte   Switching element	Silber Ag Sn O   Contacts silver (Ag Sn O)	
<b>Elektrische Daten   Electrical data</b>		
Min. Isolationswiderstand   Min. insulation resistance	100 MΩ	
Hochspannungsfestigkeit   High-voltage strength	1050V für 1min.   1050V for 1min.	
Einschaltdauer   Duty cycle	100%	
Überlast   Overload	4000A für 1s, 1000A für 20s   4000A for 1s, 1000A for 20s	
Lebensdauer Nennlast Ω   Motor load Ω	50 000 Schaltspiele (bei DC 12/24V)   50 000 Cycles (with DC 12/24V)	
Lebensdauer mechanisch   Mechanical endurance	100 000 Schaltspiele   100 000 Cycles	
Anzugszeit einschl. Prellzeit   Operate time including bounce	max. 60 ms	
Prellzeit   Bounce time	max. 5 ms	
Abfallzeit   Release time	max. 25 ms	
Anschlussquerschnitt bei Nennlast   Wire section at nominal load	min. 240 mm <sup>2</sup>	
Gewicht ca.   Weight approx.	Seitenflansch 850 g, Fußflansch klein 850 g, Fußflansch groß 975 g   Side flange 850 g, foot flange small 850 g, foot flange largely 975 g	

\* bezogen auf Nennspannung | Related to rated voltage

\*\* nach IEC 529 und IP6K9K nach DIN 40050 Teil 9 und IEC 529 | To IEC 529 and IP6K9K to DIN 40050, part 9, and IEC 529

Weitere Informationen siehe Gebrauchsanweisung (GBA) für Leistungsrelais | Further information see Operating Instruction (OI) for Power Relay





**Bestellen Sie Ihr individuelles Relais:** Als erstes notieren Sie die Bestellnummer, anschließend stellen Sie sich Ihre individuelle Ausführung zusammen.  
**Order your individual Relay:** Note first the order number, then combine your individually required type.

Befestigungsart   Flange	Anschlussgewinde   Pole thread	Kontakte   Contacts	Spulenbeschaltung   Coil circuit	Gehäuse   Housing
Seitenflansch   Side mount ..... 1	M10 ..... 2	Silber Ag Sn O   Silver Ag Sn O ..... 2	Magnet   magnet ..... 3	verzinkt   Galvanized ..... 1
Fußflansch klein   Small foot mount ... 2			Löschdiode   Magnet Suppressor diode   magnet ..... 4	
Fußflansch groß   Large foot moun..... 3				

Bestell-Nr. | Order no.      Ausführung-Nr. | Configuration no.



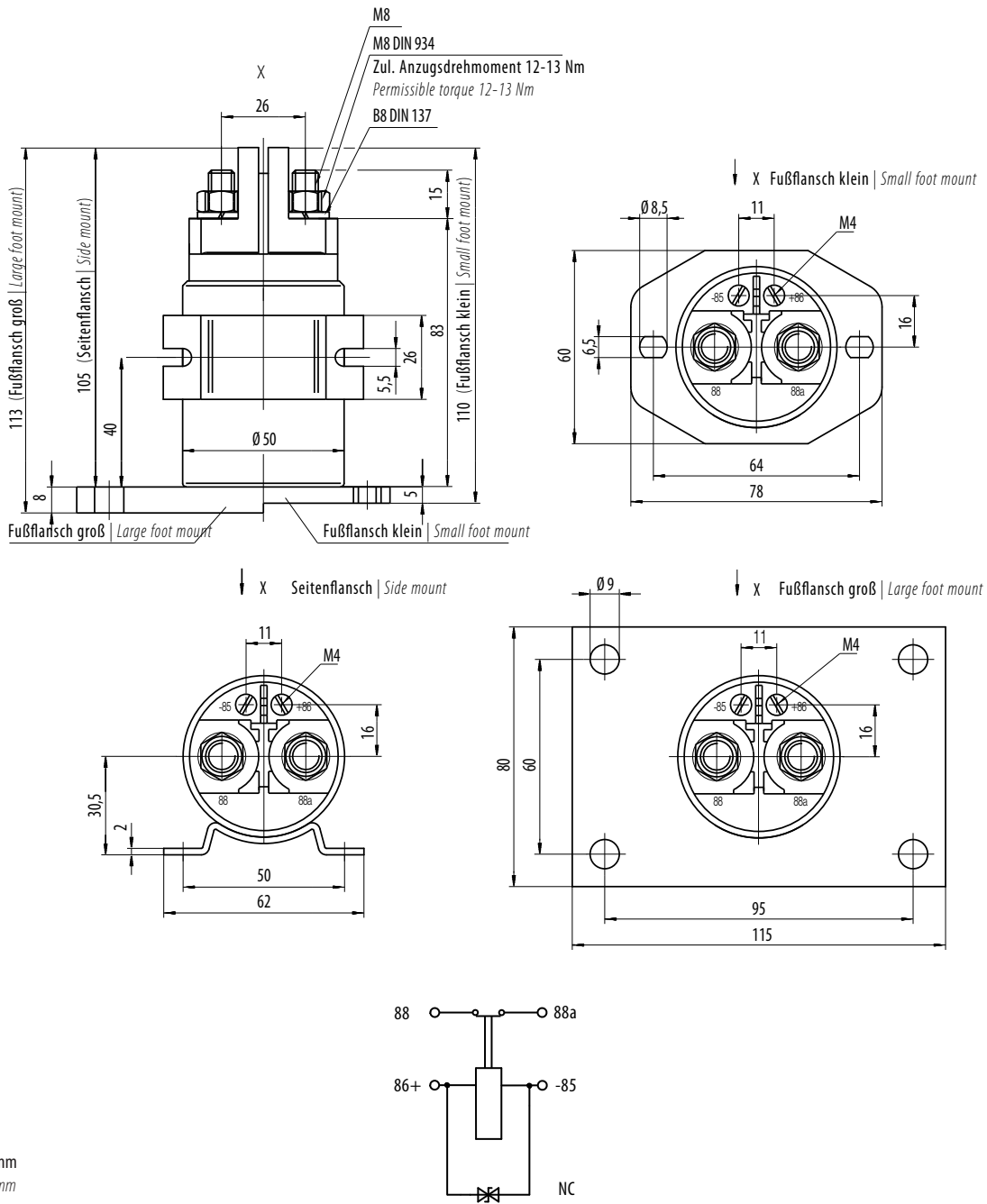
#### TECHNISCHE DATEN | TECHNICAL DATA

Bestellnummer   Order No.	250 100 12	250 100 24
Dauerstrom   Duty rating	100 A	100 A
<b>Spulendaten   Coil data</b>		
Nennspannung   Nominal voltage	12V	24V
Betriebsspannung   Operating voltage	9V bis 16V   9V to 16V	18V bis 32V   18V to 32V
Spulenleistung ca.*   Coil performance approx.*	10W	10W
Umgebungstemperatur   Temperature range	-40°C bis +85°C   -40°C to +85°C	
Schutzart Innenraum   Seal interior	IP 67 (0,2bar:1 min)**	
Schutzart Anschlüsse   Seal connections	IP 00 nach IEC 529   IP 00 after IEC 529	
Vibration   Vibration	4g (50-2000 Hz)	
Schock   Shock	8g (11ms)	
Beständigkeit   Resistant to	Öle, Kraftstoff, Hydraulikflüssigkeiten   Oils, fuel, hydraulic fluids	
Gehäuse   Housing	Stahl verzinkt   Galvanized steel	
Befestigungsart   Flange	wahlweise Seitenflansch, Fußflansch klein, Fußflansch groß   Choice of side mount, small or large foot mount	
Spulenbeschaltung   Coil wiring	Sonderausführung mit Löschdiode   Special equipment with suppression diode	
Optionen   Options	Magnet bei höheren Lastspannungen erforderlich   Magnet with higher load voltages necessarily	
Anschlussgewinde   Pole thread size	M8	
Einbaulage   Mounting position	beliebig   Any	
Kontakte   Switching element	Silber Ag Sn O   Contacts silver (Ag Sn O)	
<b>Elektrische Daten   Electrical data</b>		
Min. Isolationswiderstand   Min. insulation resistance	100 MΩ	
Hochspannungsfestigkeit   High-voltage strength	1050V für 1min.   1050V for 1min.	
Einschaltdauer   Duty cycle	100%	
Überlast   Overload	800A für 1s, 200A für 20s   800A for 1s, 200A for 20s	
Lebensdauer Nennlast Ω   Motor load Ω	200 000 Schaltspiele (bei DC 12/24V)   200 000 Cycles (with DC 12/24V)	
Lebensdauer mechanisch   Mechanical endurance	2 000 000 Schaltspiele   2 000 000 Cycles	
Anzugszeit   Operate time	max. 40 ms	
Abfallzeit   Release time	max. 25 ms	
Anschlussquerschnitt bei Nennlast   Wire section at nominal load	min. 50 mm²	
Gewicht ca.   Weight approx.	Seitenflansch 810 g, Fußflansch klein 810 g, Fußflansch groß 935 g   Side flange 810 g, foot flange small 810 g, foot flange largely 935 g	

\* bezogen auf Nennspannung | Related to rated voltage

\*\* nach IEC 529 und IP6K9K nach DIN 40050 Teil 9 und IEC 529 | To IEC 529 and IP6K9K to DIN 40050, part 9, and IEC 529

Weitere Informationen siehe Gebrauchsanweisung (GBA) für Leistungsrelais | Further information see Operating Instruction (OI) for Power Relay



Alle Angaben in mm  
All specification in mm

**Bestellen Sie Ihr individuelles Relais:** Als erstes notieren Sie die Bestellnummer, anschließend stellen Sie sich Ihre individuelle Ausführung zusammen.  
**Order your individual Relay:** Note first the order number, then combine your individually required type.

Befestigungsart   Flange	Anschlussgewinde   Pole thread	Kontakte   Contacts	Spulenbeschaltung   Coil circuit	Gehäuse   Housing
Seitenflansch   Side mount ..... 1	M8 ..... 1	Silber Ag Sn O   Silver Ag Sn O ..... 2	Ohne Löschdiode   Without suppressor diode ..... 0	verzinkt   Galvanized ..... 1
Fußflansch klein   Small foot mount .... 2			Löschdiode   Suppressor diode ..... 2	
Fußflansch groß   Large foot mount ..... 3			Magnet   Solenoid ..... 3	
			Löschdiode/Magnet   Suppressor diode /solenoid ..... 4	

Bestell-Nr.   Order no.						Ausführung-Nr.   Configuration no.				



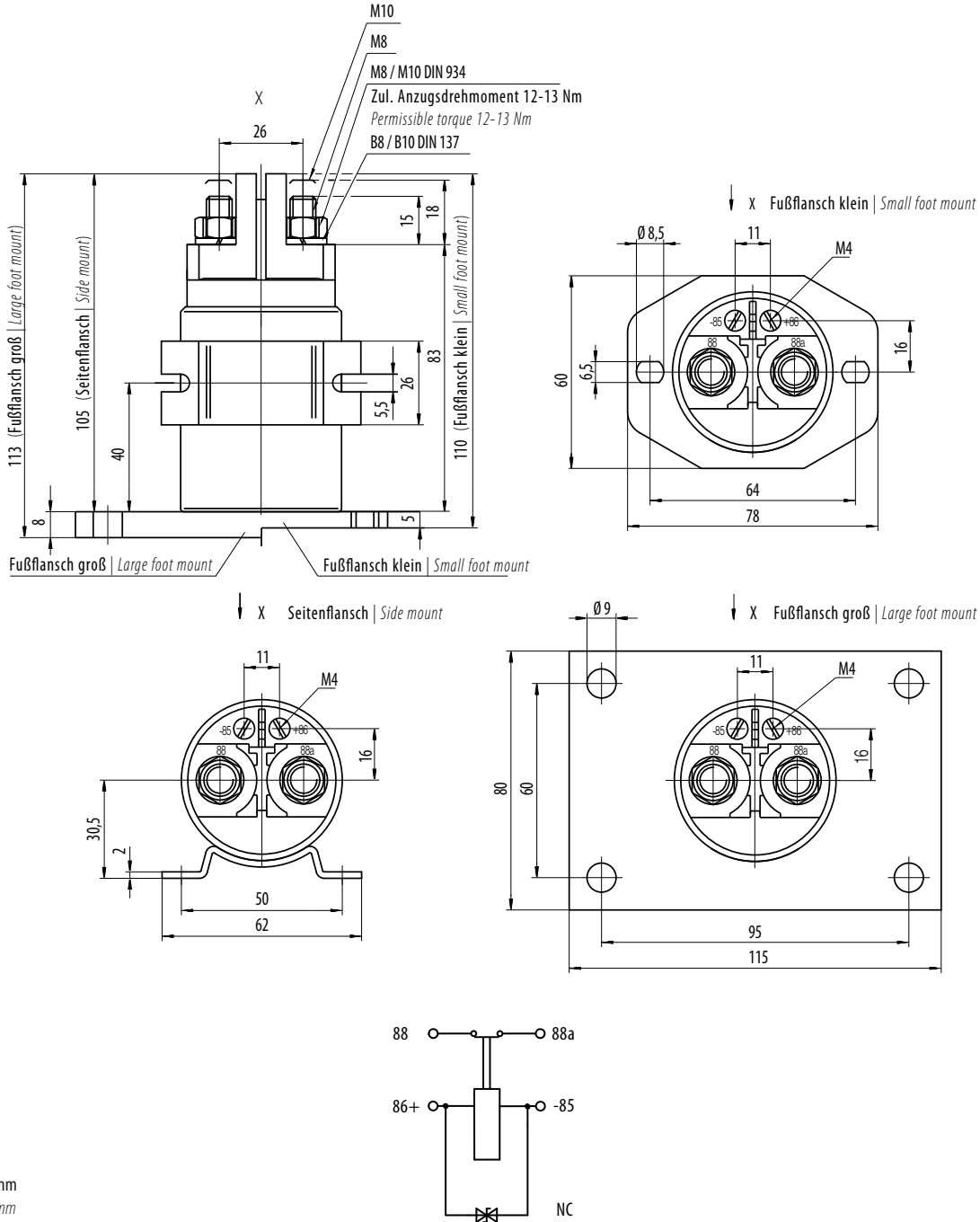
#### TECHNISCHE DATEN | TECHNICAL DATA

Bestellnummer   Order No.	250 200 12	250 200 24
Dauerstrom   Duty rating	200 A	200 A
<b>Spulendaten   Coil data</b>		
Nennspannung   Nominal voltage	12V	24V
Betriebsspannung   Operating voltage	9V bis 16V   9V to 16V	18V bis 32V   18V to 32V
Spulenleistung ca.*   Coil performance approx.*	10W	10W
Umgebungstemperatur   Temperature range	-40°C bis +85°C   -40°C to +85°C	
Schutzart Innenraum   Seal interior	IP 67 (0,2bar:1 min)**	
Schutzart Anschlüsse   Seal connections	IP 00 nach IEC 529   IP 00 after IEC 529	
Vibration   Vibration	4g (50-2000 Hz)	
Schock   Shock	8g (11ms)	
Beständigkeit   Resistant to	Öle, Kraftstoff, Hydraulikflüssigkeiten   Oils, fuel, hydraulic fluids	
Gehäuse   Housing	Stahl verzinkt   Galvanized steel	
Befestigungsart   Flange	wahlweise Seitenflansch, Fußflansch klein, Fußflansch groß   Choice of side mount, small or large foot mount	
Spulenbeschaltung   Coil wiring	Sonderausführung mit Löschdiode   Special equipment with suppression diode	
Optionen   Options	Magnet bei höheren Lastspannungen erforderlich   Magnet with higher load voltages necessarily	
Anschlussgewinde   Pole thread size	wahlweise M8, M10   Choice of M8, M10	
Einbaulage   Mounting position	beliebig   Any	
Kontakte   Switching element	Silber Ag Sn O   Contacts silver (Ag Sn O)	
<b>Elektrische Daten   Electrical data</b>		
Min. Isolationswiderstand   Min. insulation resistance	100 MΩ	
Hochspannungsfestigkeit   High-voltage strength	1050V für 1min.   1050V for 1min.	
Einschaltdauer   Duty cycle	100%	
Überlast   Overload	1600A für 1s, 400A für 20s   1600A for 1s, 400A for 20s	
Lebensdauer Nennlast Ω   Motor load Ω	200 000 Schaltspiele (bei DC 12/24V)   200 000 Cycles (with DC 12/24V)	
Lebensdauer mechanisch   Mechanical endurance	2 000 000 Schaltspiele   2 000 000 Cycles	
Anzugszeit   Operate time	max. 40 ms	
Abfallzeit   Release time	max. 25 ms	
Anschlussquerschnitt bei Nennlast   Wire section at nominal load	min. 70 mm²	
Gewicht ca.   Weight approx.	Seitenflansch 810 g, Fußflansch klein 810 g, Fußflansch groß 935 g   Side flange 810 g, foot flange small 810 g, foot flange largely 935 g	

\* bezogen auf Nennspannung | Related to rated voltage

\*\* nach IEC 529 und IP6K9K nach DIN 40050 Teil 9 und IEC 529 | To IEC 529 and IP6K9K to DIN 40050, part 9, and IEC 529

Weitere Informationen siehe Gebrauchsanweisung (GBA) für Leistungsrelais | Further information see Operating Instruction (OI) for Power Relay



Alle Angaben in mm  
All specification in mm

**Bestellen Sie Ihr individuelles Relais:** Als erstes notieren Sie die Bestellnummer, anschließend stellen Sie sich Ihre individuelle Ausführung zusammen.  
**Order your individual Relay:** Note first the order number, then combine your individually required type.

Befestigungsart   Flange	Anschlussgewinde   Pole thread	Kontakte   Contacts	Spulenbeschaltung   Coil circuit	Gehäuse   Housing
Seitenflansch   Side mount ..... 1	M8 ..... 1	Silber Ag Sn O   Silver Ag Sn O ..... 2	Ohne Löschdiode   Without suppressor diode ..... 0	verzinkt   Galvanized ..... 1
Fußflansch klein   Small foot mount ... 2	M10 ..... 2		Löschdiode   Suppressor diode ..... 2	
Fußflansch groß   Large foot moun..... 3			Magnet   Solenoid ..... 3	
			Löschdiode/Magnet   Suppressor diode /solenoid ..... 4	

Bestell-Nr. | Order no.      Ausführung-Nr. | Configuration no.



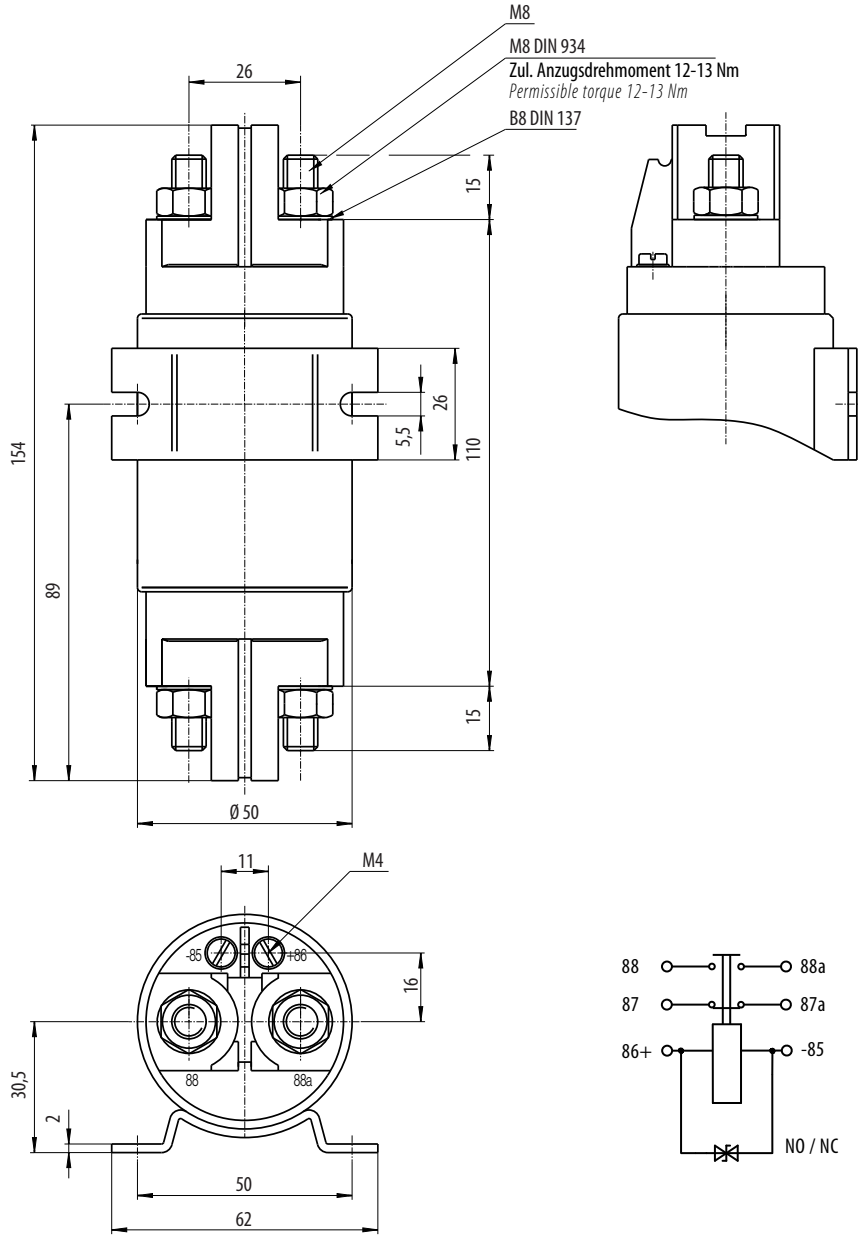
#### TECHNISCHE DATEN | TECHNICAL DATA

Bestellnummer   Order No.	280 100 12	280 100 24
Dauerstrom   Duty rating	100 A	100 A
<b>Spulendaten   Coil data</b>		
Nennspannung   Nominal voltage	12V	24V
Betriebsspannung   Operating voltage	9V bis 16V   9V to 16V	18V bis 32V   18V to 32V
Spulenleistung ca.*   Coil performance approx.*	10W	10W
Umgebungstemperatur   Temperature range	-40°C bis +85°C   -40°C to +85°C	
Schutzart Innenraum   Seal interior	IP 67 (0,2bar:1 min)**	
Schutzart Anschlüsse   Seal connections	IP 00 nach IEC 529   IP 00 after IEC 529	
Vibration   Vibration	4g (50-2000 Hz)	
Schock   Shock	8g (11ms)	
Beständigkeit   Resistant to	Öle, Kraftstoff, Hydraulikflüssigkeiten   Oils, fuel, hydraulic fluids	
Gehäuse   Housing	Stahl verzinkt   Galvanized steel	
Befestigungsart   Flange	Seitenflansch   Side mount	
Spulenbeschaltung   Coil wiring	Sonderausführung mit Löschdiode   Special equipment with suppression diode	
Optionen   Options	Magnet bei höheren Lastspannungen erforderlich   Magnet with higher load voltages necessarily	
Anschlussgewinde   Pole thread size	M8	
Einbaulage   Mounting position	beliebig   Any	
Kontakte   Switching element	Silber Ag Sn O   Contacts silver (Ag Sn O)	
<b>Elektrische Daten   Electrical data</b>		
Min. Isolationswiderstand   Min. insulation resistance	100 MΩ	
Hochspannungsfestigkeit   High-voltage strength	1050V für 1min.   1050V for 1min.	
Einschaltdauer   Duty cycle	100%	
Überlast   Overload	800A für 1s, 200A für 20s   800A for 1s, 200A for 20s	
Lebensdauer Nennlast Ω   Motor load Ω	200 000 Schaltspiele (bei DC 12/24V)   200 000 Cycles (with DC 12/24V)	
Lebensdauer mechanisch   Mechanical endurance	2 000 000 Schaltspiele   2 000 000 Cycles	
Anzugszeit einschl. Prellzeit   Operate time including bounce	max. 60 ms	
Prellzeit   Bounce time	max. 5 ms	
Abfallzeit   Release time	max. 20 ms	
Anschlussquerschnitt bei Nennlast   Wire section at nominal load	min. 50 mm²	
Gewicht ca.   Weight approx.	810 g	

\* bezogen auf Nennspannung | Related to rated voltage

\*\* nach IEC 529 und IP6K9K nach DIN 40050 Teil 9 und IEC 529 | To IEC 529 and IP6K9K to DIN 40050, part 9, and IEC 529

Weitere Informationen siehe Gebrauchsanweisung (GBA) für Leistungsrelais | Further information see Operating Instruction (OI) for Power Relay



Alle Angaben in mm  
All specification in mm

**Bestellen Sie Ihr individuelles Relais:** Als erstes notieren Sie die Bestellnummer, anschließend stellen Sie sich Ihre individuelle Ausführung zusammen.  
*Order your individual Relay:* Note first the order number, then combine your individually required type.

Befestigungsart   Flange	Anschlussgewinde   Pole thread	Kontakte   Contacts	Spulenbeschaltung   Coil circuit	Gehäuse   Housing
Seitenflansch   Side mount ..... 1	M8 ..... 1	Silber Ag Sn O   Silver Ag Sn O ..... 2	Ohne Löschdiode   Without suppressor diode ..... 0 Löschdiode   Suppressor diode ..... 2 Magnet   Solenoid ..... 3 Löschdiode/Magnet   Suppressor diode /solenoid ..... 4	verzinkt   Galvanized ..... 1

□ □	□ □	□ □	□ □	□ □
Bestell-Nr.   Order no.		Ausführung-Nr.   Configuration no.		

Technische Änderungen vorbehalten | Technical data subject to change without notice.



### TECHNISCHE DATEN | TECHNICAL DATA

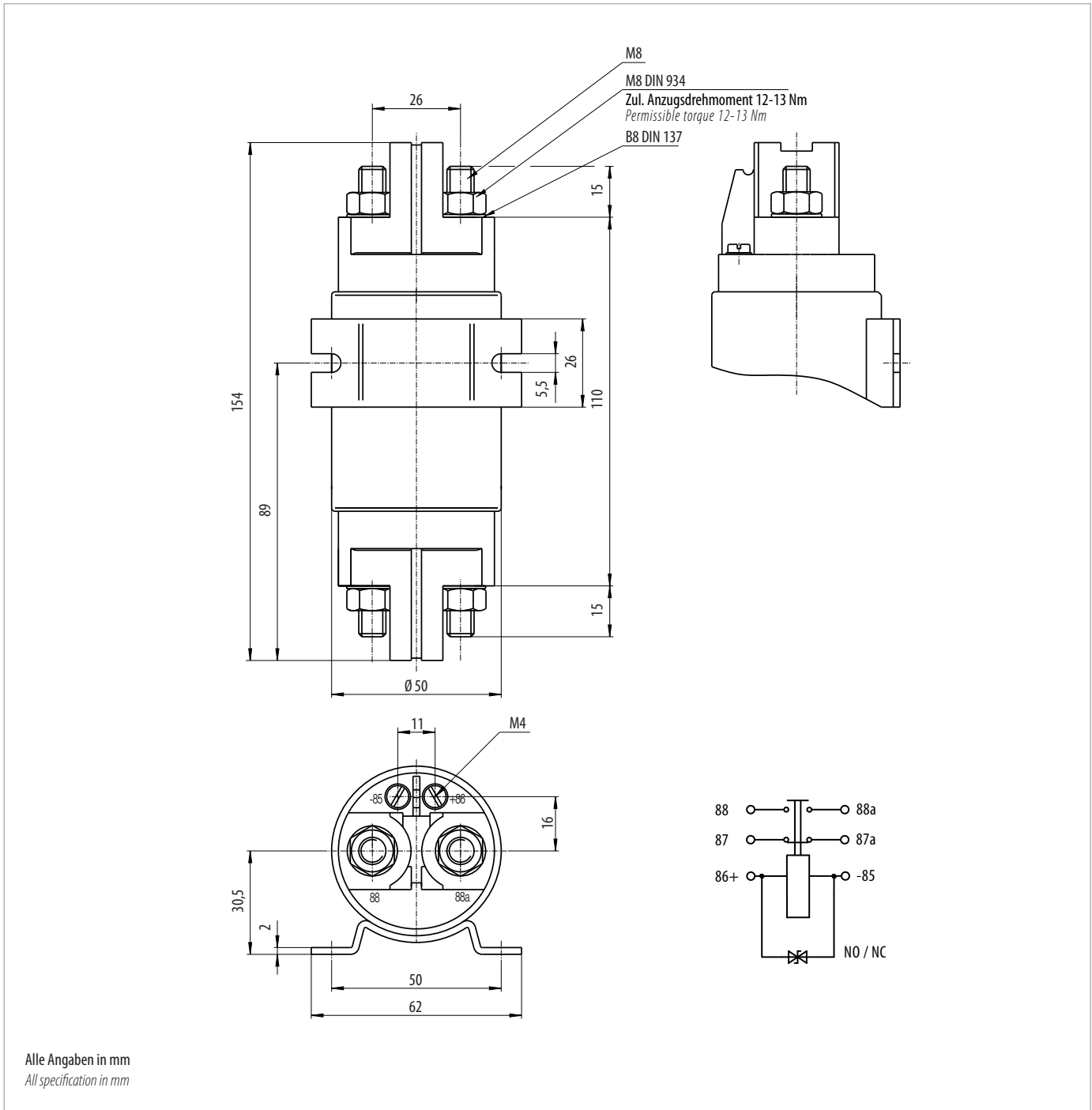
Bestellnummer   Order No.	280 200 12	280 200 24
Dauerstrom   Duty rating	200 A	200 A
<b>Spulendaten   Coil data</b>		
Nennspannung   Nominal voltage	12V	24V
Betriebsspannung   Operating voltage	9V bis 16V   9V to 16V	18V bis 32V   18V to 32V
Spulenleistung ca.*   Coil performance approx.*	10W	10W
Umgebungstemperatur   Temperature range	-40°C bis +85°C   -40°C to +85°C	
Schutzart Innenraum   Seal interior	IP 67 (0,2bar:1 min)**	
Schutzart Anschlüsse   Seal connections	IP 00 nach IEC 529   IP 00 after IEC 529	
Vibration   Vibration	4g (50-2000 Hz)	
Schock   Shock	8g (11ms)	
Beständigkeit   Resistant to	Öle, Kraftstoff, Hydraulikflüssigkeiten   Oils, fuel, hydraulic fluids	
Gehäuse   Housing	Stahl verzinkt   Galvanized steel	
Befestigungsart   Flange	Seitenflansch   Side mount	
Spulenbeschaltung   Coil wiring	Sonderausführung mit Löschiode   Special equipment with suppression diode	
Optionen   Options	Magnet bei höheren Lastspannungen erforderlich   Magnet with higher load voltages necessarily	
Anschlussgewinde   Pole thread size	M8	
Einbaulage   Mounting position	beliebig   Any	
Kontakte   Switching element	Silber Ag Sn O   Contacts silver (Ag Sn O)	
<b>Elektrische Daten   Electrical data</b>		
Min. Isolationswiderstand   Min. insulation resistance	100 MΩ	
Hochspannungsfestigkeit   High-voltage strength	1050V für 1min.   1050V for 1min.	
Einschaltdauer   Duty cycle	100%	
Überlast   Overload	1600A für 1s, 400A für 20s   1600A for 1s, 400A for 20s	
Lebensdauer Nennlast Ω   Motor load Ω	200 000 Schaltspiele (bei DC 12/24V)   200 000 Cycles (with DC 12/24V)	
Lebensdauer mechanisch   Mechanical endurance	2 000 000 Schaltspiele   2 000 000 Cycles	
Anzugszeit einschl. Prellzeit   Operate time including bounce	max. 60 ms	
Prellzeit   Bounce time	max. 5 ms	
Abfallzeit   Release time	max. 20 ms	
Anschlussquerschnitt bei Nennlast   Wire section at nominal load	min. 70 mm²	
Gewicht ca.   Weight approx.	810 g	

\* bezogen auf Nennspannung | Related to rated voltage

\*\* nach IEC 529 und IP6K9K nach DIN 40050 Teil 9 und IEC 529 | To IEC 529 and IP6K9K to DIN 40050, part 9, and IEC 529

Weitere Informationen siehe Gebrauchsanweisung (GBA) für Leistungsrelais | Further information see Operating Instruction (OI) for Power Relay





Alle Angaben in mm  
All specification in mm

**Bestellen Sie Ihr individuelles Relais:** Als erstes notieren Sie die Bestellnummer, anschließend stellen Sie sich Ihre individuelle Ausführung zusammen.  
**Order your individual Relay:** Note first the order number, then combine your individually required type.

Befestigungsart   Flange	Anschlussgewinde   Pole thread	Kontakte   Contacts	Spulenbeschaltung   Coil circuit	Gehäuse   Housing
Seitenflansch   Side mount ..... 1	M8 ..... 1	Silber Ag Sn O   Silver Ag Sn O ..... 2	Ohne Löschiode   Without suppressor diode ..... 0 Löschiode   Suppressor diode ..... 2 Magnet   Solenoid ..... 3 Löschiode/Magnet   Suppressor diode /solenoid ..... 4	verzinkt   Galvanized ..... 1

Bestell-Nr.   Order no.	Ausführung-Nr.   Configuration no.



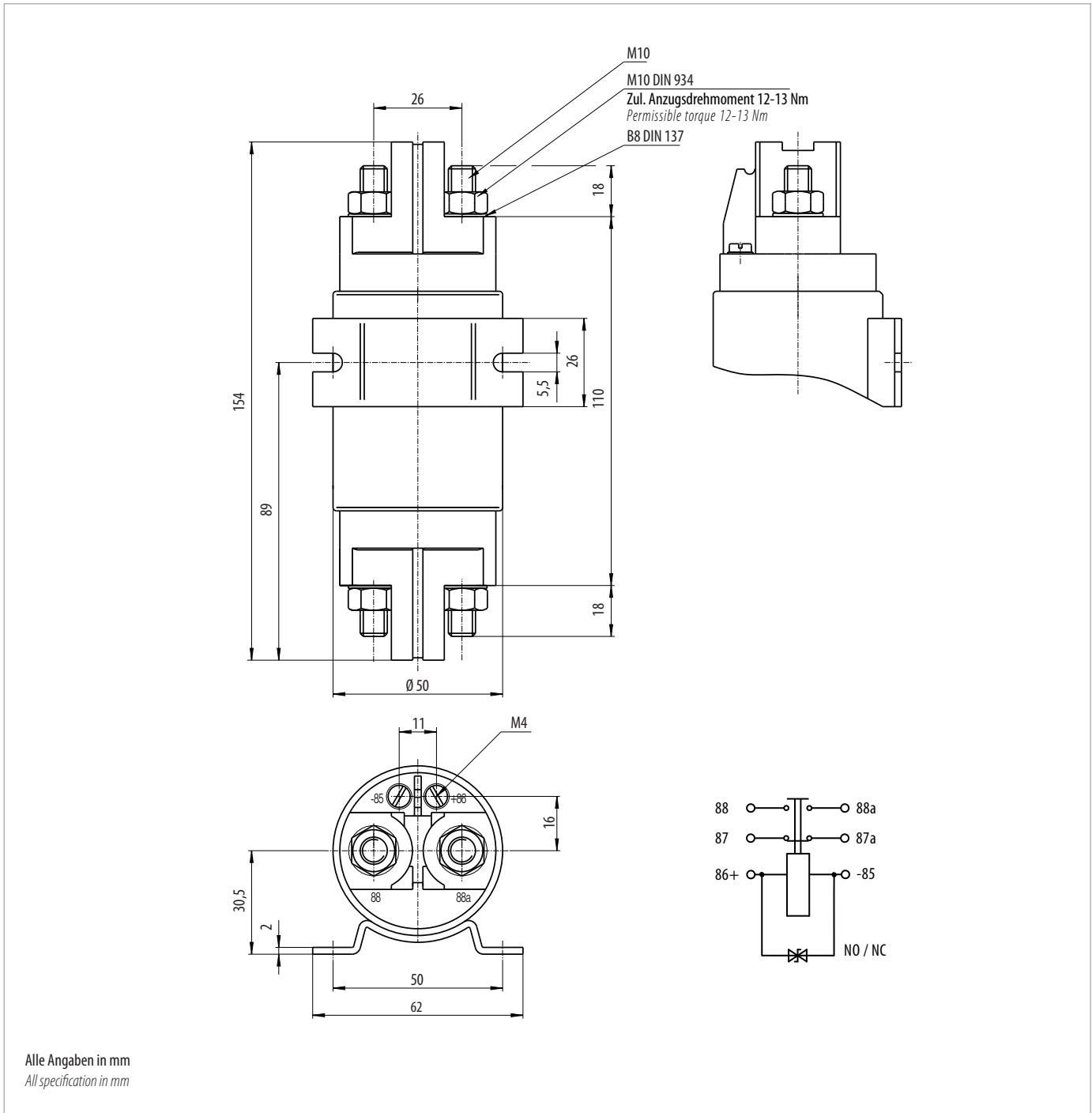
### TECHNISCHE DATEN | TECHNICAL DATA

Bestellnummer   Order No.	280 300 12	280 300 24
Dauerstrom   Duty rating	300 A	300 A
<b>Spulendaten   Coil data</b>		
Nennspannung   Nominal voltage	12V	24V
Betriebsspannung   Operating voltage	9V bis 16V   9V to 16V	18V bis 32V   18V to 32V
Spulenleistung ca.*   Coil performance approx.*	10W	10W
Umgebungstemperatur   Temperature range	-40°C bis +85°C   -40°C to +85°C	
Schutzart Innenraum   Seal interior	IP 67 (0,2bar:1 min)**	
Schutzart Anschlüsse   Seal connections	IP 00 nach IEC 529   IP 00 after IEC 529	
Vibration   Vibration	4g (50-2000 Hz)	
Schock   Shock	8g (11ms)	
Beständigkeit   Resistant to	Öle, Kraftstoff, Hydraulikflüssigkeiten   Oils, fuel, hydraulic fluids	
Gehäuse   Housing	Stahl verzinkt   Galvanized steel	
Befestigungsart   Flange	Seitenflansch   Side mount	
Spulenbeschaltung   Coil wiring	Sonderausführung mit Löschiode   Special equipment with suppression diode	
Anschlussgewinde   Pole thread size	M10	
Einbaulage   Mounting position	beliebig   Any	
Kontakte   Switching element	Silber Ag Sn O   Contacts silver (Ag Sn O)	
<b>Elektrische Daten   Electrical data</b>		
Min. Isolationswiderstand   Min. insulation resistance	100 MΩ	
Hochspannungsfestigkeit   High-voltage strength	1050V für 1min.   1050V for 1min.	
Einschaltdauer   Duty cycle	100%	
Überlast   Overload	2400A für 1s, 600A für 20s   2400A for 1s, 600A for 20s	
Lebensdauer Nennlast Ω   Motor load Ω	200 000 Schaltspiele (bei DC 12/24V)   200 000 Cycles (with DC 12/24V)	
Lebensdauer mechanisch   Mechanical endurance	2 000 000 Schaltspiele   2 000 000 Cycles	
Anzugszeit einschl. Prellzeit   Operate time including bounce	max. 60 ms	
Prellzeit   Bounce time	max. 5 ms	
Abfallzeit   Release time	max. 20 ms	
Anschlussquerschnitt bei Nennlast   Wire section at nominal load	min. 95 mm²	
Gewicht ca.   Weight approx.	810 g	

\* bezogen auf Nennspannung | Related to rated voltage

\*\* nach IEC 529 und IP6K9K nach DIN 40050 Teil 9 und IEC 529 | To IEC 529 and IP6K9K to DIN 40050, part 9, and IEC 529

Weitere Informationen siehe Gebrauchsanweisung (GBA) für Leistungsrelais | Further information see Operating Instruction (OI) for Power Relay



**Bestellen Sie Ihr individuelles Relais:** Als erstes notieren Sie die Bestellnummer, anschließend stellen Sie sich Ihre individuelle Ausführung zusammen.  
**Order your individual Relay:** Note first the order number, then combine your individually required type.

Befestigungsart   Flange	Anschlussgewinde   Pole thread	Kontakte   Contacts	Spulenbeschaltung   Coil circuit	Gehäuse   Housing
Seitenflansch   Side mount ..... 1	M10 ..... 2	Silber Ag Sn O   Silver Ag Sn O ..... 2	Ohne Löschiode   Without suppressor diode ..... 0 Löschiode   Suppressor diode ..... 2	verzinkt   Galvanized ..... 1
Bestell-Nr.   Order no.			Ausführung-Nr.   Configuration no.	