

TECHNISCHE DATEN
Leistungsrelais Hilfskontakt

TECHNICAL DATA
Power Relay Auxiliary Contact

| Seite Page | Modell Model | Bauart Design | Funktion Function | Dauerstrom Duty rating | Elektrischer Anschluß Electrical link |
|---------------|-----------------|--|------------------------|---------------------------|--|
| 2-3 | Serie 610 | Relais mit 1 Hilfskontakt Relay with 1 Auxiliary Contact | Schließer NO Contact | 100 A | 12 V, 24 V |
| 4-5 | Serie 610 | Relais mit 1 Hilfskontakt Relay with 1 Auxiliary Contact | Schließer NO Contact | 200 A | 12 V, 24 V |
| 6-7 | Serie 610 | Relais mit 1 Hilfskontakt Relay with 1 Auxiliary Contact | Schließer NO Contact | 300 A | 12 V, 24 V |
| 8-9 | Serie 620 | Relais mit 2 Hilfskontakt Relay with 2 Auxiliary Contact | Schließer NO Contact | 100 A | 12 V, 24 V |
| 10-11 | Serie 620 | Relais mit 2 Hilfskontakt Relay with 2 Auxiliary Contact | Schließer NO Contact | 200 A | 12 V, 24 V |
| 12-13 | Serie 620 | Relais mit 2 Hilfskontakt Relay with 2 Auxiliary Contact | Schließer NO Contact | 300 A | 12 V, 24 V |
| 14-15 | Serie 630 | Relais mit Hilfskontakt (mechanisch) Relay with Auxiliary Contact (mechanical) | Schließer NO Contact | 200 A | 24 V |
| 16-17 | Serie 630 | Relais mit Hilfskontakt (mechanisch) Relay with Auxiliary Contact (mechanical) | Schließer NO Contact | 300 A | 24 V |



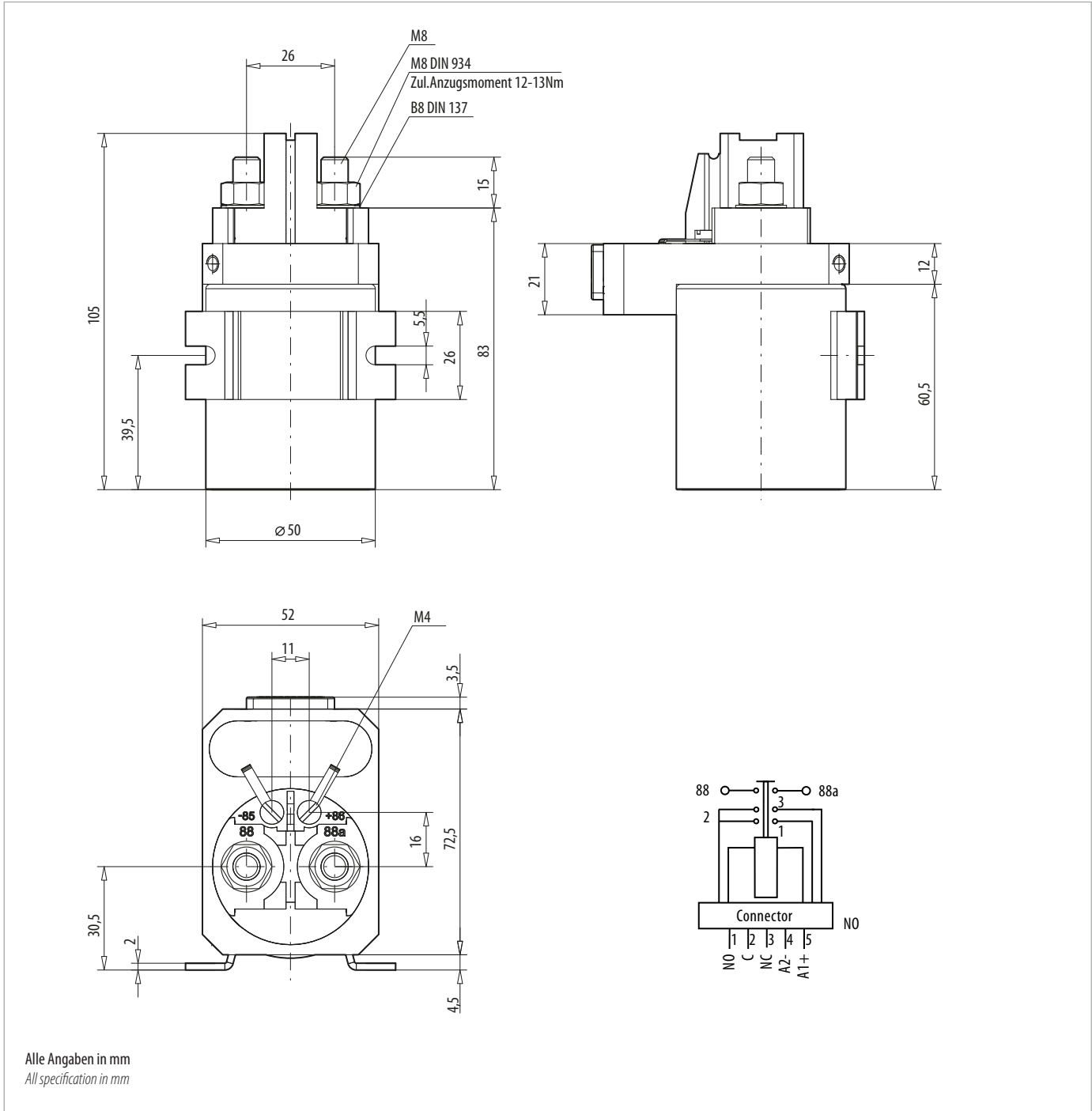
TECHNISCHE DATEN | TECHNICAL DATA

| | | |
|--|--|--------------------------|
| Bestellnummer Order No. | 610 100 12 | 610 100 24 |
| Dauerstrom Duty rating | 100 A | 100 A |
| Spulendaten Coil data | | |
| Nennspannung Nominal voltage | 12V | 24V |
| Betriebsspannung Operating voltage | 9V bis 16V 9V to 16V | 18V bis 32V 18V to 32V |
| Spulenleistung ca.* Coil performance approx.* | 10W | 10W |
| Umgebungstemperatur Temperature range | -40°C bis +85°C -40°C to +85°C | |
| Schutzart Innenraum Seal interior | IP 67 (0,2bar:1 min)** | |
| Schutzart Anschlüsse Seal connections | IP 00 nach IEC 529 IP 00 after IEC 529 | |
| Vibration Vibration | 4g (50-2000 Hz) | |
| Schock Shock | 6g (11ms) | |
| Beständigkeit Resistant to | Öle, Kraftstoff, Hydraulikflüssigkeiten Oils, fuel, hydraulic fluids | |
| Gehäuse Housing | Stahl verzinkt Galvanized steel | |
| Befestigungsart Flange | Seitenflansch Side mount | |
| Spulenbeschaltung Coil wiring | Sonderausführung mit Löschdiode Special equipment with suppression diode | |
| Anschlussgewinde Pole thread size | M8 | |
| Einbaulage Mounting position | beliebig Any | |
| Kontakte Switching element | Silber Ag Sn O Contacts silver (Ag Sn O) | |
| Elektrische Daten Electrical data | | |
| Min. Isolationswiderstand Min. insulation resistance | 100 MΩ | |
| Hochspannungsfestigkeit High-voltage strength | 1050V für 1min. 1050V for 1min. | |
| Einschaltdauer Duty cycle | 100% | |
| Überlast Overload | 800A für 1s, 200A für 20s 800A for 1s, 200A for 20s | |
| Lebensdauer Nennlast Ω Motor load Ω | 200 000 Schaltspiele (bei DC 12/24V) 200 000 Cycles (with DC 12/24V) | |
| Lebensdauer mechanisch Mechanical endurance | 2 000 000 Schaltspiele 2 000 000 Cycles | |
| Anzugszeit einschl. Prellzeit Operate time including bounce | max. 40 ms | |
| Prellzeit Bounce time | max. 5 ms | |
| Abfallzeit Release time | max. 20 ms | |
| Anschlussquerschnitt bei Nennlast Wire section at nominal load | min. 50 mm² | |
| Gewicht ca. Weight approx. | 810 g | |

* bezogen auf Nennspannung | Related to rated voltage

** nach IEC 529 und IP6K9K nach DIN 40050 Teil 9 und IEC 529 | To IEC 529 and IP6K9K to DIN 40050, part 9, and IEC 529

Weitere Informationen siehe Gebrauchsanweisung (GBA) für Leistungsrelais | Further information see Operating Instruction (OI) for Power Relay



Bestellen Sie Ihr individuelles Relais: Als erstes notieren Sie die Bestellnummer, anschließend stellen Sie sich Ihre individuelle Ausführung zusammen.
Order your individual Relay: Note first the order number, then combine your individually required type.

| Befestigungsart Flange | Anschlussgewinde Pole thread | Kontakte Contacts | Spulenbeschaltung Coil circuit | Gehäuse Housing |
|------------------------------------|--------------------------------|---|--|-------------------------------|
| Seitenflansch Side mount 1 | M8 1 | Silber Ag Sn O Silver Ag Sn O 2 | Ohne Löschdiode Without suppressor diode 0 Löschdiode Suppressor diode 2 | verzinkt Galvanized 1 |

| |
|---|
| |
| Bestell-Nr. Order no. Ausführung-Nr. Configuration no. |



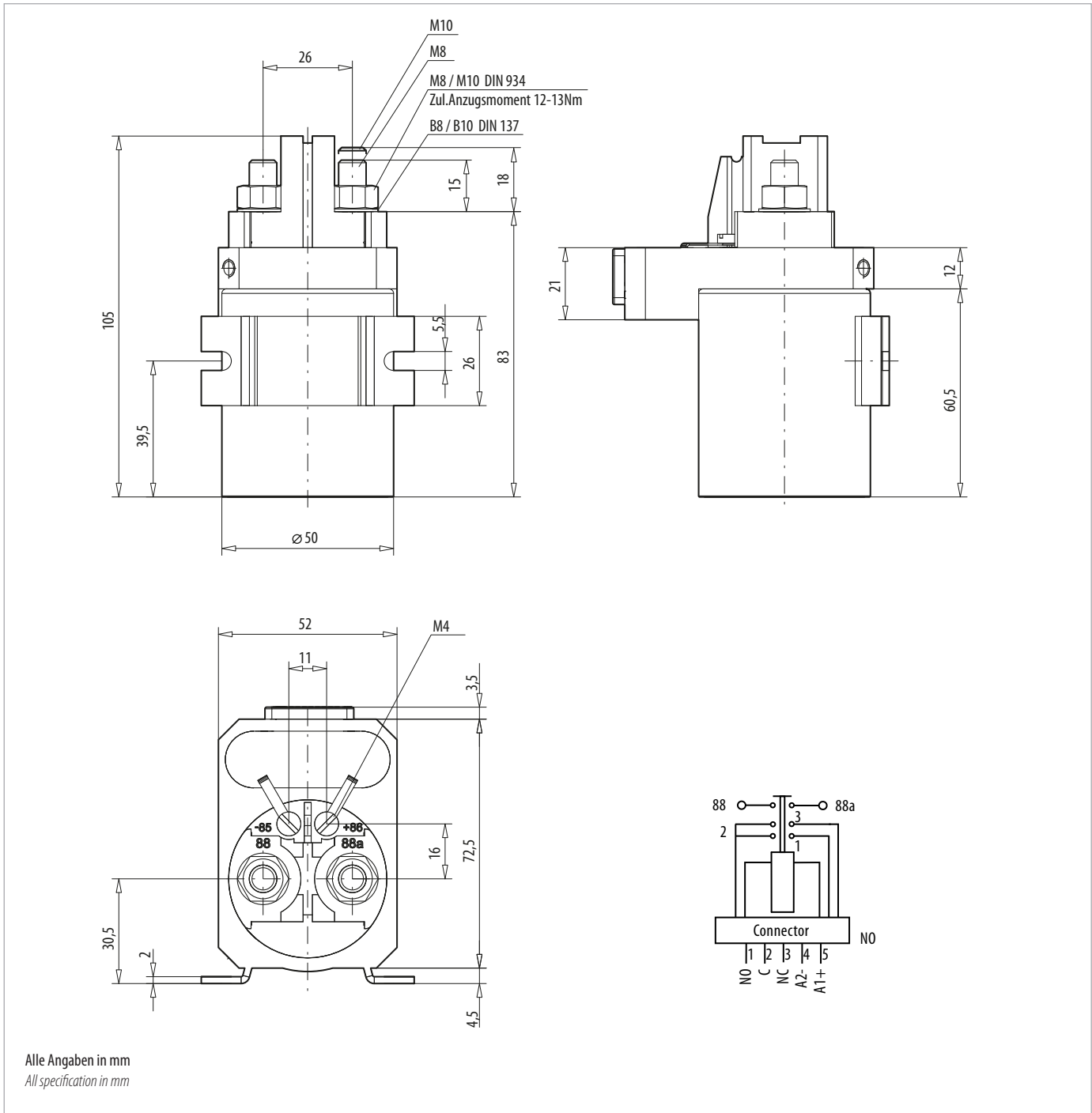
TECHNISCHE DATEN | TECHNICAL DATA

| | | |
|--|---|--------------------------|
| Bestellnummer Order No. | 610 200 12 | 610 200 24 |
| Dauerstrom Duty rating | 200 A | 200 A |
| Spulendaten Coil data | | |
| Nennspannung Nominal voltage | 12V | 24V |
| Betriebsspannung Operating voltage | 9V bis 16V 9V to 16V | 18V bis 32V 18V to 32V |
| Spulenleistung ca.* Coil performance approx.* | 10W | 10W |
| Umgebungstemperatur Temperature range | -40°C bis +85°C -40°C to +85°C | |
| Schutzart Innenraum Seal interior | IP 67 (0,2bar:1 min)** | |
| Schutzart Anschlüsse Seal connections | IP 00 nach IEC 529 IP 00 after IEC 529 | |
| Vibration Vibration | 4g (50-2000 Hz) | |
| Schock Shock | 6g (11ms) | |
| Beständigkeit Resistant to | Öle, Kraftstoff, Hydraulikflüssigkeiten Oils, fuel, hydraulic fluids | |
| Gehäuse Housing | Stahl verzinkt Galvanized steel | |
| Befestigungsart Flange | Seitenflansch Side mount | |
| Spulenbeschaltung Coil wiring | Sonderausführung mit Löschiode Special equipment with suppression diode | |
| Anschlussgewinde Pole thread size | wahlweise M8, M10 Choice of M8, M10 | |
| Einbaulage Mounting position | beliebig Any | |
| Kontakte Switching element | Silber Ag Sn O Contacts silver (Ag Sn O) | |
| Elektrische Daten Electrical data | | |
| Min. Isolationswiderstand Min. insulation resistance | 100 MΩ | |
| Hochspannungsfestigkeit High-voltage strength | 1050V für 1min. 1050V for 1min. | |
| Einschaltdauer Duty cycle | 100% | |
| Überlast Overload | 1600A für 1s, 400A für 20s 1600A for 1s, 400A for 20s | |
| Lebensdauer Nennlast Ω Motor load Ω | 200 000 Schaltspiele (bei DC 12/24V) 200 000 Cycles (with DC 12/24V) | |
| Lebensdauer mechanisch Mechanical endurance | 2 000 000 Schaltspiele 2 000 000 Cycles | |
| Anzugszeit einschl. Prellzeit Operate time including bounce | max. 40 ms | |
| Prellzeit Bounce time | max. 5 ms | |
| Abfallzeit Release time | max. 20 ms | |
| Anschlussquerschnitt bei Nennlast Wire section at nominal load | min. 70 mm² | |
| Gewicht ca. Weight approx. | 810 g | |

* bezogen auf Nennspannung | Related to rated voltage

** nach IEC 529 und IP6K9K nach DIN 40050 Teil 9 und IEC 529 | To IEC 529 and IP6K9K to DIN 40050, part 9, and IEC 529

Weitere Informationen siehe Gebrauchsanweisung (GBA) für Leistungsrelais | Further information see Operating Instruction (OI) for Power Relay



Bestellen Sie Ihr individuelles Relais: Als erstes notieren Sie die Bestellnummer, anschließend stellen Sie sich Ihre individuelle Ausführung zusammen.
Order your individual Relay: Note first the order number, then combine your individually required type.

| Befestigungsart Flange | Anschlussgewinde Pole thread | Kontakte Contacts | Spulenbeschaltung Coil circuit | Gehäuse Housing |
|------------------------------------|--------------------------------|---|--|-------------------------------|
| Seitenflansch Side mount 1 | M8 1 | Silber Ag Sn O Silver Ag Sn O 2 | Ohne Löschiode Without suppressor diode 0 | verzinkt Galvanized 1 |
| | M10 2 | | Löschiode Suppressor diode 2 | |

| |
|------------------------------------|
| |
| Bestell-Nr. Order no. |
| Ausführung-Nr. Configuration no. |



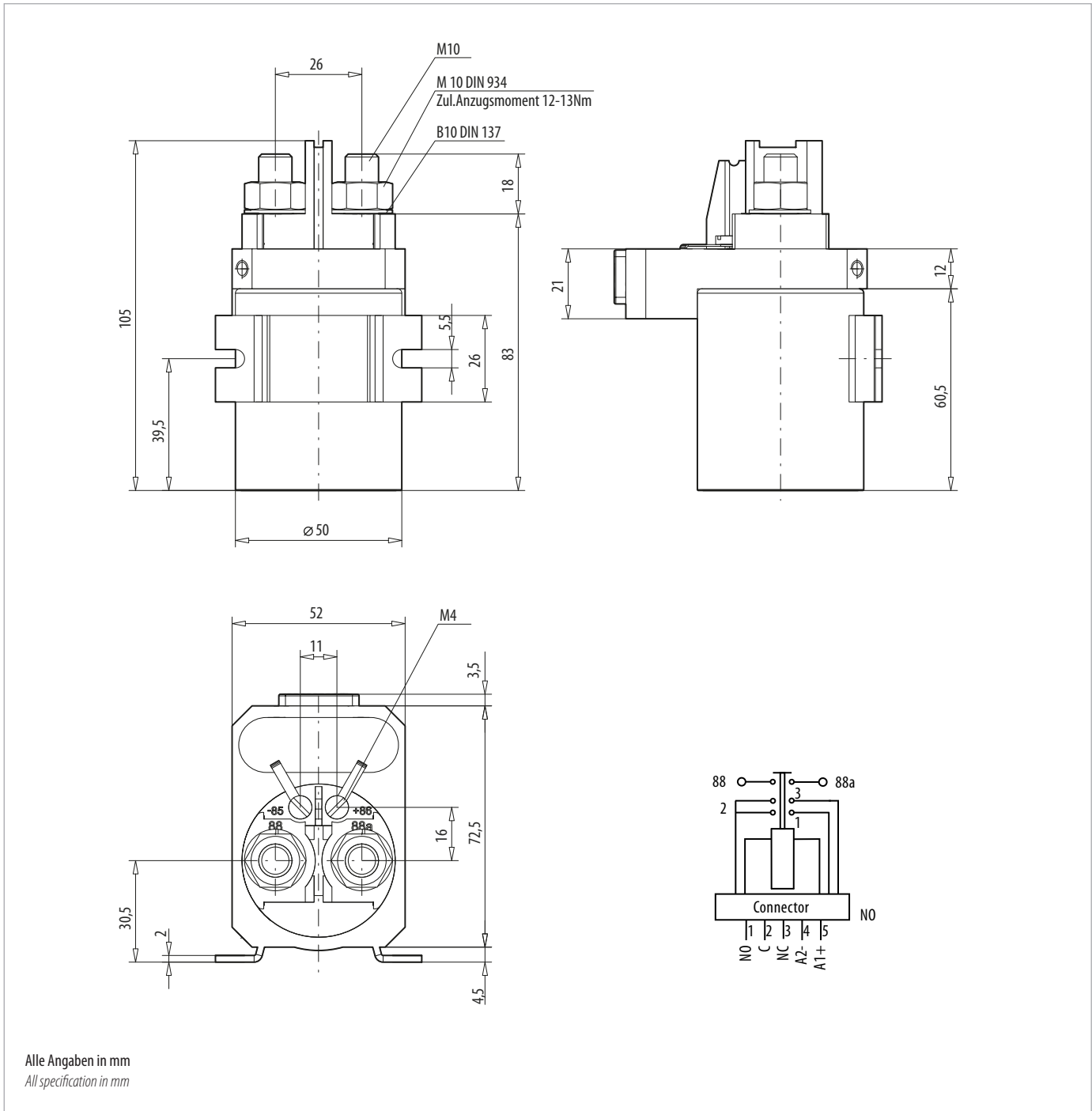
TECHNISCHE DATEN | TECHNICAL DATA

| | | |
|--|---|--------------------------|
| Bestellnummer Order No. | 610 300 12 | 610 300 24 |
| Dauerstrom Duty rating | 300 A | 300 A |
| Spulendaten Coil data | | |
| Nennspannung Nominal voltage | 12V | 24V |
| Betriebsspannung Operating voltage | 9V bis 16V 9V to 16V | 18V bis 32V 18V to 32V |
| Spulenleistung ca.* Coil performance approx.* | 10W | 10W |
| Umgebungstemperatur Temperature range | -40°C bis +85°C -40°C to +85°C | |
| Schutzart Innenraum Seal interior | IP 67 (0,2bar:1 min)** | |
| Schutzart Anschlüsse Seal connections | IP 00 nach IEC 529 IP 00 after IEC 529 | |
| Vibration Vibration | 4g (50-2000 Hz) | |
| Schock Shock | 6g (11ms) | |
| Beständigkeit Resistant to | Öle, Kraftstoff, Hydraulikflüssigkeiten Oils, fuel, hydraulic fluids | |
| Gehäuse Housing | Stahl verzinkt Galvanized steel | |
| Befestigungsart Flange | Seitenflansch Side mount | |
| Spulenbeschaltung Coil wiring | Sonderausführung mit Löschiode Special equipment with suppression diode | |
| Anschlussgewinde Pole thread size | M10 | |
| Einbaulage Mounting position | beliebig Any | |
| Kontakte Switching element | Silber Ag Sn O Contacts silver (Ag Sn O) | |
| Elektrische Daten Electrical data | | |
| Min. Isolationswiderstand Min. insulation resistance | 100 MΩ | |
| Hochspannungsfestigkeit High-voltage strength | 1050V für 1min. 1050V for 1min. | |
| Einschaltdauer Duty cycle | 100% | |
| Überlast Overload | 2400A für 1s, 600A für 20s 2400A for 1s, 600A for 20s | |
| Lebensdauer Nennlast Ω Motor load Ω | 200 000 Schaltspiele (bei DC 12/24V) 200 000 Cycles (with DC 12/24V) | |
| Lebensdauer mechanisch Mechanical endurance | 2 000 000 Schaltspiele 2 000 000 Cycles | |
| Anzugszeit einschl. Prellzeit Operate time including bounce | max. 40 ms | |
| Prellzeit Bounce time | max. 5 ms | |
| Abfallzeit Release time | max. 20 ms | |
| Anschlussquerschnitt bei Nennlast Wire section at nominal load | min. 95 mm² | |
| Gewicht ca. Weight approx. | 810 g | |

* bezogen auf Nennspannung | Related to rated voltage

** nach IEC 529 und IP6K9K nach DIN 40050 Teil 9 und IEC 529 | To IEC 529 and IP6K9K to DIN 40050, part 9, and IEC 529

Weitere Informationen siehe Gebrauchsanweisung (GBA) für Leistungsrelais | Further information see Operating Instruction (OI) for Power Relay



Bestellen Sie Ihr individuelles Relais: Als erstes notieren Sie die Bestellnummer, anschließend stellen Sie sich Ihre individuelle Ausführung zusammen.
Order your individual Relay: Note first the order number, then combine your individually required type.

| Befestigungsart Flange | Anschlussgewinde Pole thread | Kontakte Contacts | Spulenbeschaltung Coil circuit | Gehäuse Housing |
|------------------------------------|--------------------------------|---|--|-------------------------------|
| Seitenflansch Side mount 1 | M10 2 | Silber Ag Sn O Silver Ag Sn O 2 | Ohne Löschiode Without suppressor diode 0 Löschiode Suppressor diode 2 | verzinkt Galvanized 1 |
| | | | | |



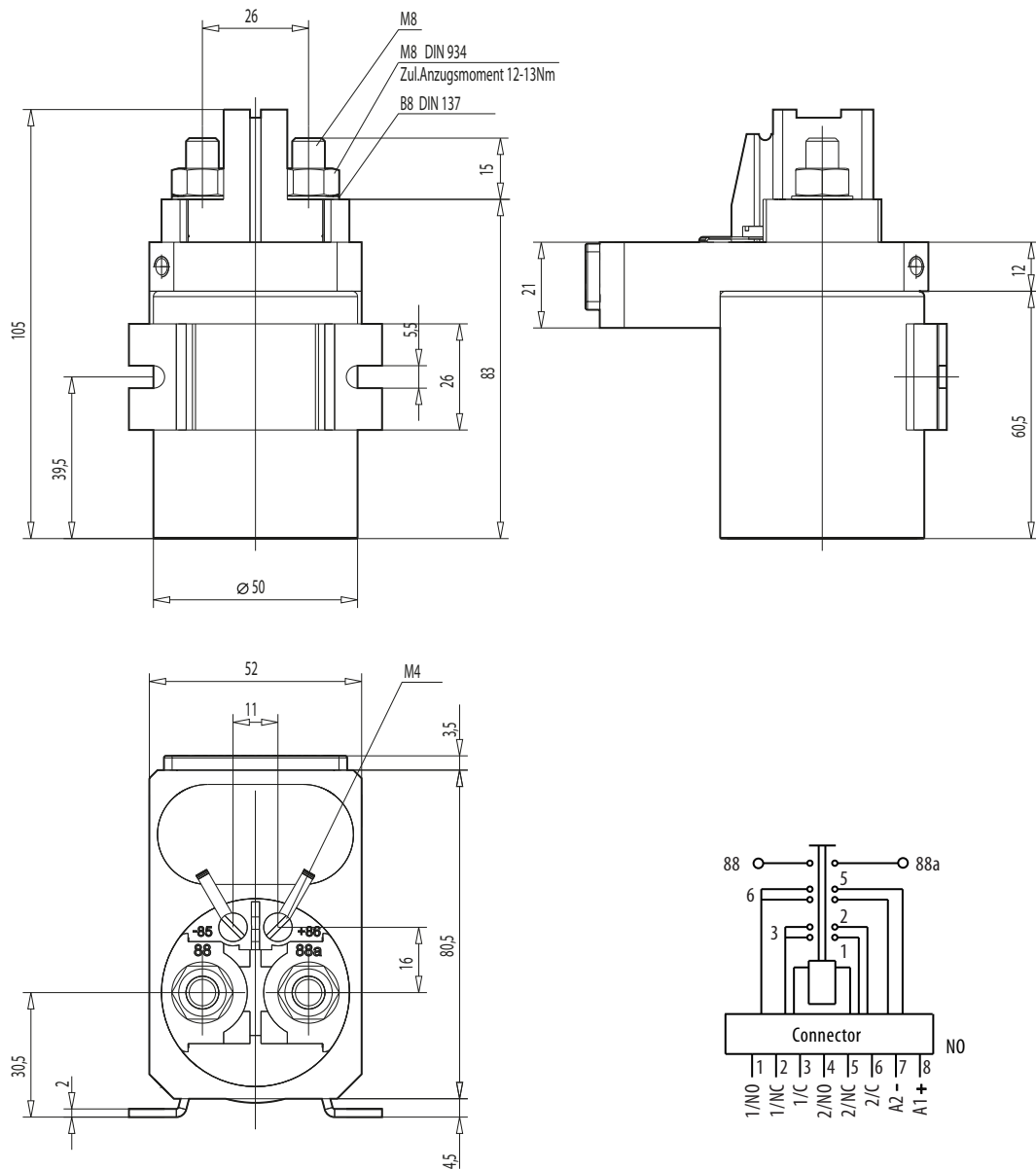
TECHNISCHE DATEN | TECHNICAL DATA

| | | |
|--|---|--------------------------|
| Bestellnummer Order No. | 620 100 12 | 620 100 24 |
| Dauerstrom Duty rating | 100 A | 100 A |
| Spulendaten Coil data | | |
| Nennspannung Nominal voltage | 12V | 24V |
| Betriebsspannung Operating voltage | 9V bis 16V 9V to 16V | 18V bis 32V 18V to 32V |
| Spulenleistung ca.* Coil performance approx.* | 10W | 10W |
| Umgebungstemperatur Temperature range | -40°C bis +85°C -40°C to +85°C | |
| Schutzart Innenraum Seal interior | IP 67 (0,2bar:1 min)** | |
| Schutzart Anschlüsse Seal connections | IP 00 nach IEC 529 IP 00 after IEC 529 | |
| Vibration Vibration | 4g (50-2000 Hz) | |
| Schock Shock | 6g (11ms) | |
| Beständigkeit Resistant to | Öle, Kraftstoff, Hydraulikflüssigkeiten Oils, fuel, hydraulic fluids | |
| Gehäuse Housing | Stahl verzinkt Galvanized steel | |
| Befestigungsart Flange | Seitenflansch Side mount | |
| Spulenbeschaltung Coil wiring | Sonderausführung mit Löschiode Special equipment with suppression diode | |
| Anschlussgewinde Pole thread size | M8 | |
| Einbaulage Mounting position | beliebig Any | |
| Kontakte Switching element | Silber Ag Sn O Contacts silver (Ag Sn O) | |
| Elektrische Daten Electrical data | | |
| Min. Isolationswiderstand Min. insulation resistance | 100 MΩ | |
| Hochspannungsfestigkeit High-voltage strength | 1050V für 1min. 1050V for 1min. | |
| Einschaltdauer Duty cycle | 100% | |
| Überlast Overload | 800A für 1s, 200A für 20s 800A for 1s, 200A for 20s | |
| Lebensdauer Nennlast Ω Motor load Ω | 200 000 Schaltspiele (bei DC 12/24V) 200 000 Cycles (with DC 12/24V) | |
| Lebensdauer mechanisch Mechanical endurance | 2 000 000 Schaltspiele 2 000 000 Cycles | |
| Anzugszeit einschl. Prellzeit Operate time including bounce | max. 40 ms | |
| Prellzeit Bounce time | max. 5 ms | |
| Abfallzeit Release time | max. 20 ms | |
| Anschlussquerschnitt bei Nennlast Wire section at nominal load | min. 50 mm² | |
| Gewicht ca. Weight approx. | 810 g | |

* bezogen auf Nennspannung | Related to rated voltage

** nach IEC 529 und IP6K9K nach DIN 40050 Teil 9 und IEC 529 | To IEC 529 and IP6K9K to DIN 40050, part 9, and IEC 529

Weitere Informationen siehe Gebrauchsanweisung (GBA) für Leistungsrelais | Further information see Operating Instruction (OI) for Power Relay



Alle Angaben in mm
All specification in mm

Bestellen Sie Ihr individuelles Relais: Als erstes notieren Sie die Bestellnummer, anschließend stellen Sie sich Ihre individuelle Ausführung zusammen.
Order your individual Relay: Note first the order number, then combine your individually required type.

| Befestigungsart Flange | Anschlussgewinde Pole thread | Kontakte Contacts | Spulenbeschaltung Coil circuit | Gehäuse Housing |
|------------------------------------|--------------------------------|---|--|-------------------------------|
| Seitenflansch Side mount 1 | M8 1 | Silber Ag Sn O Silver Ag Sn O 2 | Ohne Löschiode Without suppressor diode 0 Löschiode Suppressor diode 2 | verzinkt Galvanized 1 |

| | |
|-------------------------|------------------------------------|
| | |
| Bestell-Nr. Order no. | Ausführung-Nr. Configuration no. |



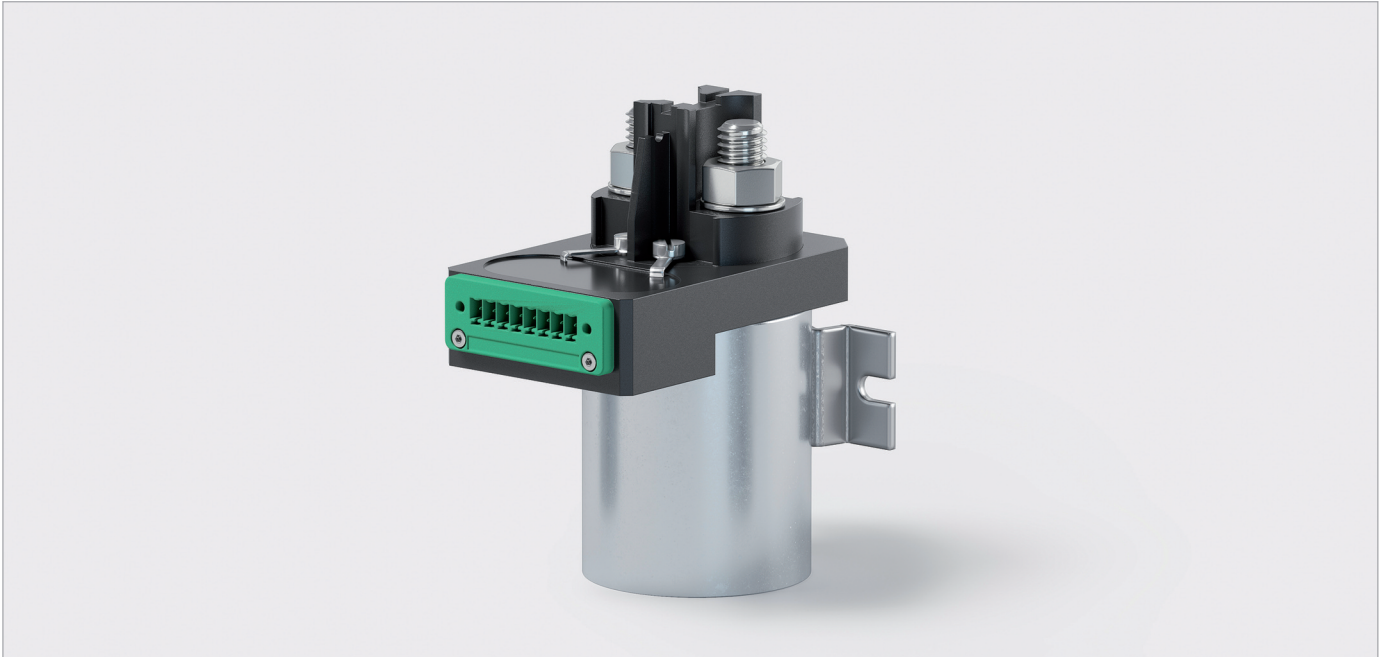
TECHNISCHE DATEN | TECHNICAL DATA

| | | |
|--|---|--------------------------|
| Bestellnummer Order No. | 620 200 12 | 620 200 24 |
| Dauerstrom Duty rating | 200 A | 200 A |
| Spulendaten Coil data | | |
| Nennspannung Nominal voltage | 12V | 24V |
| Betriebsspannung Operating voltage | 9V bis 16V 9V to 16V | 18V bis 32V 18V to 32V |
| Spulenleistung ca.* Coil performance approx.* | 10W | 10W |
| Umgebungstemperatur Temperature range | -40°C bis +85°C -40°C to +85°C | |
| Schutzart Innenraum Seal interior | IP 67 (0,2bar:1 min)** | |
| Schutzart Anschlüsse Seal connections | IP 00 nach IEC 529 IP 00 after IEC 529 | |
| Vibration Vibration | 4g (50-2000 Hz) | |
| Schock Shock | 6g (11ms) | |
| Beständigkeit Resistant to | Öle, Kraftstoff, Hydraulikflüssigkeiten Oils, fuel, hydraulic fluids | |
| Gehäuse Housing | Stahl verzinkt Galvanized steel | |
| Befestigungsart Flange | Seitenflansch Side mount | |
| Spulenbeschaltung Coil wiring | Sonderausführung mit Löschiode Special equipment with suppression diode | |
| Anschlussgewinde Pole thread size | wahlweise M8, M10 Choice of M8, M10 | |
| Einbaulage Mounting position | beliebig Any | |
| Kontakte Switching element | Silber Ag Sn O Contacts silver (Ag Sn O) | |
| Elektrische Daten Electrical data | | |
| Min. Isolationswiderstand Min. insulation resistance | 100 MΩ | |
| Hochspannungsfestigkeit High-voltage strength | 1050V für 1min. 1050V for 1min. | |
| Einschaltdauer Duty cycle | 100% | |
| Überlast Overload | 1600A für 1s, 400A für 20s 1600A for 1s, 400A for 20s | |
| Lebensdauer Nennlast Ω Motor load Ω | 200 000 Schaltspiele (bei DC 12/24V) 200 000 Cycles (with DC 12/24V) | |
| Lebensdauer mechanisch Mechanical endurance | 2 000 000 Schaltspiele 2 000 000 Cycles | |
| Anzugszeit einschl. Prellzeit Operate time including bounce | max. 40 ms | |
| Prellzeit Bounce time | max. 5 ms | |
| Abfallzeit Release time | max. 20 ms | |
| Anschlussquerschnitt bei Nennlast Wire section at nominal load | min. 70 mm² | |
| Gewicht ca. Weight approx. | 810 g | |

* bezogen auf Nennspannung | Related to rated voltage

** nach IEC 529 und IP6K9K nach DIN 40050 Teil 9 und IEC 529 | To IEC 529 and IP6K9K to DIN 40050, part 9, and IEC 529

Weitere Informationen siehe Gebrauchsanweisung (GBA) für Leistungsrelais | Further information see Operating Instruction (OI) for Power Relay



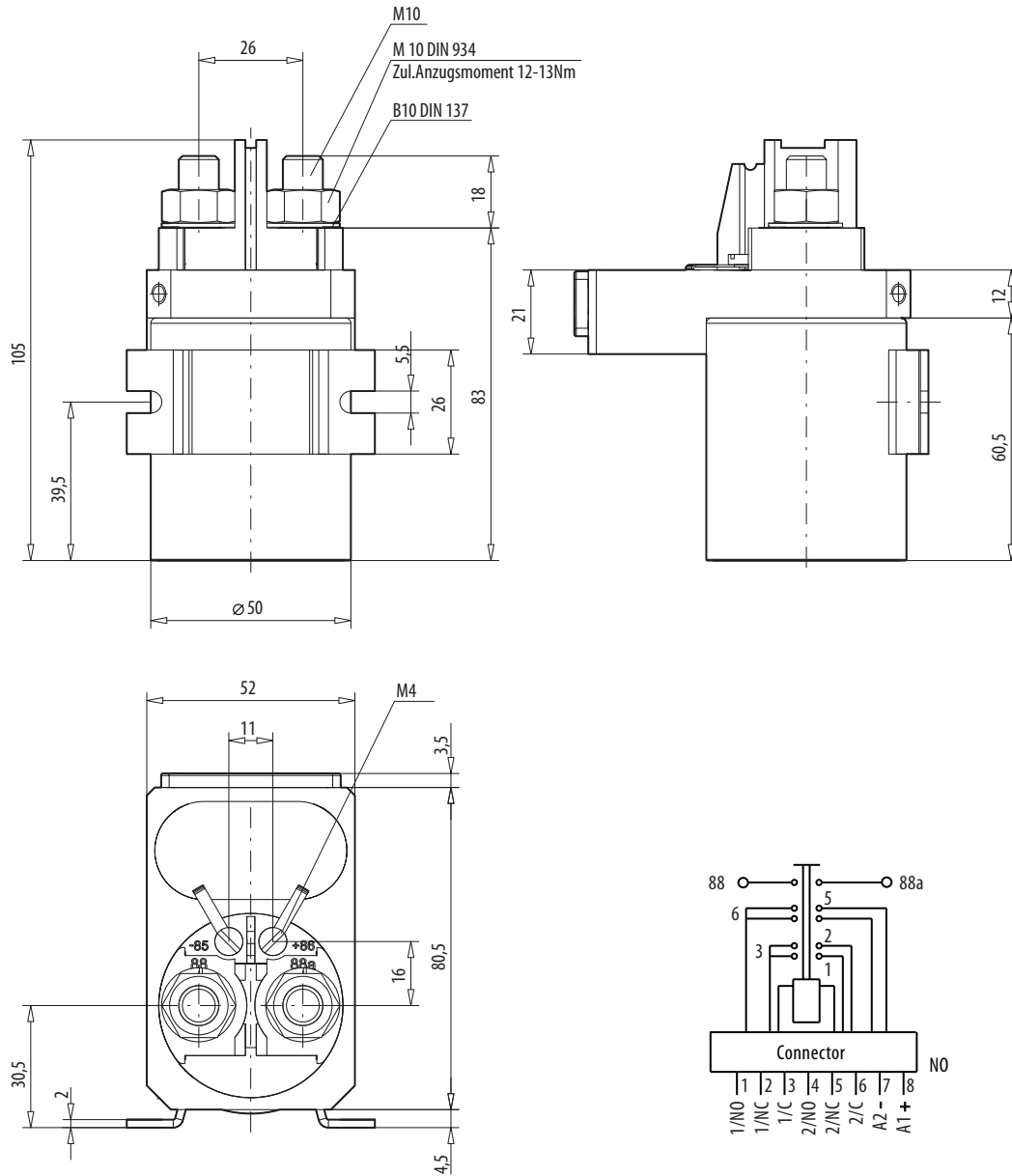
TECHNISCHE DATEN | TECHNICAL DATA

| | | |
|--|---|--------------------------|
| Bestellnummer Order No. | 620 300 12 | 620 300 24 |
| Dauerstrom Duty rating | 300 A | 300 A |
| Spulendaten Coil data | | |
| Nennspannung Nominal voltage | 12V | 24V |
| Betriebsspannung Operating voltage | 9V bis 16V 9V to 16V | 18V bis 32V 18V to 32V |
| Spulenleistung ca.* Coil performance approx.* | 10W | 10W |
| Umgebungstemperatur Temperature range | -40°C bis +85°C -40°C to +85°C | |
| Schutzart Innenraum Seal interior | IP 67 (0,2bar:1 min)** | |
| Schutzart Anschlüsse Seal connections | IP 00 nach IEC 529 IP 00 after IEC 529 | |
| Vibration Vibration | 4g (50-2000 Hz) | |
| Schock Shock | 6g (11ms) | |
| Beständigkeit Resistant to | Öle, Kraftstoff, Hydraulikflüssigkeiten Oils, fuel, hydraulic fluids | |
| Gehäuse Housing | Stahl verzinkt Galvanized steel | |
| Befestigungsart Flange | Seitenflansch Side mount | |
| Spulenbeschaltung Coil wiring | Sonderausführung mit Löschiode Special equipment with suppression diode | |
| Anschlussgewinde Pole thread size | M10 | |
| Einbaulage Mounting position | beliebig Any | |
| Kontakte Switching element | Silber Ag Sn O Contacts silver (Ag Sn O) | |
| Elektrische Daten Electrical data | | |
| Min. Isolationswiderstand Min. insulation resistance | 100 MΩ | |
| Hochspannungsfestigkeit High-voltage strength | 1050V für 1min. 1050V for 1min. | |
| Einschaltdauer Duty cycle | 100% | |
| Überlast Overload | 2400A für 1s, 600A für 20s 2400A for 1s, 600A for 20s | |
| Lebensdauer Nennlast Ω Motor load Ω | 200 000 Schaltspiele (bei DC 12/24V) 200 000 Cycles (with DC 12/24V) | |
| Lebensdauer mechanisch Mechanical endurance | 2 000 000 Schaltspiele 2 000 000 Cycles | |
| Anzugszeit einschl. Prellzeit Operate time including bounce | max. 40 ms | |
| Prellzeit Bounce time | max. 5 ms | |
| Abfallzeit Release time | max. 20 ms | |
| Anschlussquerschnitt bei Nennlast Wire section at nominal load | min. 95 mm² | |
| Gewicht ca. Weight approx. | 810 g | |

* bezogen auf Nennspannung | Related to rated voltage

** nach IEC 529 und IP6K9K nach DIN 40050 Teil 9 und IEC 529 | To IEC 529 and IP6K9K to DIN 40050, part 9, and IEC 529

Weitere Informationen siehe Gebrauchsanweisung (GBA) für Leistungsrelais | Further information see Operating Instruction (OI) for Power Relay



Alle Angaben in mm
All specification in mm

Bestellen Sie Ihr individuelles Relais: Als erstes notieren Sie die Bestellnummer, anschließend stellen Sie sich Ihre individuelle Ausführung zusammen.
Order your individual Relay: Note first the order number, then combine your individually required type.

| Befestigungsart Flange | Anschlussgewinde Pole thread | Kontakte Contacts | Spulenbeschaltung Coil circuit | Gehäuse Housing |
|------------------------------------|--------------------------------|---|--|-------------------------------|
| Seitenflansch Side mount 1 | M10 2 | Silber Ag Sn O Silver Ag Sn O 2 | Ohne Löschiode Without suppressor diode 0 Löschiode Suppressor diode 2 | verzinkt Galvanized 1 |

| |
|---|
| |
| Bestell-Nr. Order no. Ausführung-Nr. Configuration no. |



TECHNISCHE DATEN | TECHNICAL DATA

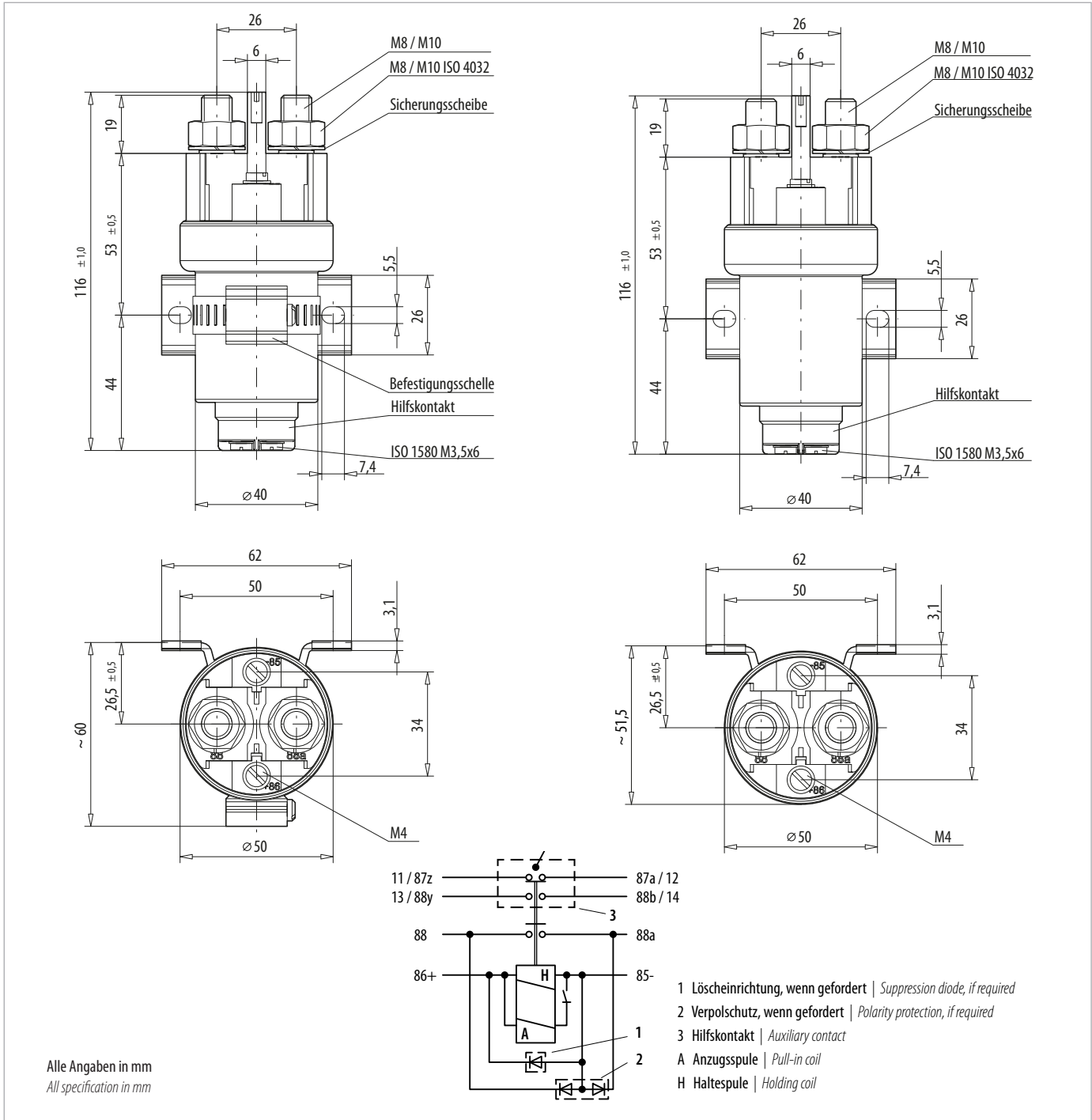
| | |
|--|--|
| Dauerstrom Duty rating | 200 A |
| Spulendaten Coil data | |
| Nennspannung Nominal voltage | 24V |
| Betriebsspannung Operating voltage | 18V bis 32V |
| Rückfallspannung Release voltage | < 6V |
| Anzugsspulenwiderstand Pull in coil resistance | 5,2 Ω ±20% |
| max. Anzugsstrom Pull in current max. | 4 A (< 25ms) |
| Haltespulenwiderstand Holding coil resistance | 120 Ω ±10% |
| max. Haltestrom Holding current max. | 0,25 A |
| Temperaturbereich Temperature range | -55°C bis +85°C -55°C to +85°C |
| Schutzart Innenraum Protection housing | IP 67 (0,2bar:1 min)** |
| Schutzart Anschlüsse Protection terminals | IP 00 nach IEC 529 IP 00 after IEC 529 |
| Vibration Vibration | 10g (10-2000 Hz) |
| Schock Shock | 30g (11ms) Halbsinus Half sine |
| Beständigkeit Resistant to | Öle, Kraftstoff, Hydraulikflüssigkeiten Oils, fuel, hydraulic fluids |
| Gehäuse Housing | Stahl verzinkt Galvanized steel |
| Einbaulage Mounting position | beliebig Any |
| Elektrische Daten Electrical data | |
| Min. Isolationswiderstand Min. insulation resistance | 100 MΩ |
| Hochspannungsfestigkeit Dielectric strength | 1050V für 1min. 1050V for 1min. |
| Überlast Overload | 2000 A für 1s, 500 A für 20s 2000A for 1s, 500A for 20s |
| Lebensdauer Ohmsche Last Resistive load | 50 000 Schaltspiele (200A/24VDC) 50 000 cycles (200A/24VDC) |
| Lebensdauer Induktive Last Inductive load | 10 000 Schaltspiele (50A/24VDC) 10 000 cycles (50A/24VDC) |
| Mechanische Lebensdauer Mechanical life | 100 000 Schaltspiele 100 000 cycles |
| Anzugszeit Operate time | max. 25 ms |
| Prellzeit Bounce time | max. 5 ms |
| Abfallzeit ohne Löschdiode Release time without suppression | max. 15 ms |
| Abfallzeit mit Löschdiode Release time with suppression | max. 80 ms |
| Anschlussquerschnitt bei Nennlast Wire section at nominal load | min. 70 mm ² |
| Anzugsdrehmoment max. torque | M3,5=1,10 ±0,11Nm |
| Gewicht ca. Weight approx. | Seitenflansch 560 g Side flange 560 g, Befestigungsschelle 580 g Clamping band 580 g |
| Hilfskontakt Auxiliary Contact | |
| Schaltstrom Switching current | max. 6 A ohmsch |
| Dauerstrom Continuous current | max. 2 A ohmsch |

** nach DIN EN 60529 (VDE 0470-1) und IP6K9K nach DIN 40050-9 | To DIN EN 60529 (VDE 0470-1) and IP6K9K to DIN 40050-9

Weitere Informationen siehe Gebrauchsanweisung (GBA) für Leistungsrelais | Further information see operating instruction (oi) for Power Relay

Technische Änderungen vorbehalten | Technical data subject to change without notice.

LAYHER AG, Kalkwerkstr. 23, 71737 Kirchberg, Germany, Tel. +49 (0) 7144 32 04, Fax +49 (0) 7144 3 43 07, info@layher-ag.de, www.layher-ag.de



Bestellen Sie Ihr individuelles Relais: Als erstes notieren Sie die Bestellnummer, anschließend stellen Sie sich Ihre individuelle Ausführung zusammen.
Order your individual Relay: Note first the order number, then combine your individually required type.

| Befestigungsart Flange | Anschlussgewinde Pole thread | Kontakte Contacts | Spulenbeschaltung Coil circuit | Gehäuse Housing |
|---|--------------------------------|---|---|-------------------------------|
| Seitenflansch Side mount 1 | M8 1 | Silber Ag Sn O Silver Ag Sn O 2 | Ohne Löschiode Without suppressor diode 0 | verzinkt Galvanized 1 |
| Befestigungsschelle Clamping band ... 4 | M10 2 | | Löschiode Suppressor diode 2 | |

Bestell-Nr. | Order no. Ausführung-Nr. | Configuration no.



TECHNISCHE DATEN | TECHNICAL DATA

| | |
|--|--|
| Dauerstrom Duty rating | 300 A |
| Spulendaten Coil data | |
| Nennspannung Nominal voltage | 24V |
| Betriebsspannung Operating voltage | 18V bis 32V |
| Rückfallspannung Release voltage | < 6V |
| Anzugsspulenwiderstand Pull in coil resistance | 5,2 Ω ±20% |
| max. Anzugsstrom Pull in current max. | 4 A (< 25ms) |
| Haltespulenwiderstand Holding coil resistance | 120 Ω ±10% |
| max. Haltestrom Holding current max. | 0,25 A |
| Temperaturbereich Temperature range | -55°C bis +85°C -55°C to +85°C |
| Schutzart Innenraum Protection housing | IP 67 (0,2bar:1 min)** |
| Schutzart Anschlüsse Protection terminals | IP 00 nach IEC 529 IP 00 after IEC 529 |
| Vibration Vibration | 10g (10-2000 Hz) |
| Schock Shock | 30g (11ms) Halbsinus Half sine |
| Beständigkeit Resistant to | Öle, Kraftstoff, Hydraulikflüssigkeiten Oils, fuel, hydraulic fluids |
| Gehäuse Housing | Stahl verzinkt Galvanized steel |
| Einbaulage Mounting position | beliebig Any |
| Elektrische Daten Electrical data | |
| Min. Isolationswiderstand Min. insulation resistance | 100 MΩ |
| Hochspannungsfestigkeit Dielectric strength | 1050V für 1min. 1050V for 1min. |
| Überlast Overload | 3500 A für 1s, 700 A für 20s 3500 A for 1s, 700 A for 20s |
| Lebensdauer Ohmsche Last Resistive load | 50 000 Schaltspiele (300A/24VDC) 50 000 cycles (300A/24VDC) |
| Lebensdauer Induktive Last Inductive load | 20 000 Schaltspiele (75A/24VDC) 20 000 cycles (75A/24VDC) |
| Mechanische Lebensdauer Mechanical life | 100 000 Schaltspiele 100 000 cycles |
| Anzugszeit Operate time | max. 25 ms |
| Prellzeit Bounce time | max. 5 ms |
| Abfallzeit ohne Löschdiode Release time without suppression | max. 15 ms |
| Abfallzeit mit Löschdiode Release time with suppression | max. 80 ms |
| Anschlussquerschnitt bei Nennlast Wire section at nominal load | min. 95 mm ² |
| Anzugsdrehmoment max. torque | M3,5=1,10 ±0,11Nm |
| Gewicht ca. Weight approx. | Seitenflansch 560 g Side flange 560 g, Befestigungsschelle 580 g Clamping band 580 g |
| Hilfskontakt Auxiliary Contact | |
| Schaltstrom Switching current | max. 6 A ohmsch |
| Dauerstrom Continuous current | max. 2 A ohmsch |

** nach DIN EN 60529 (VDE 0470-1) und IP6K9K nach DIN 40050-9 | To DIN EN 60529 (VDE 0470-1) and IP6K9K to DIN 40050-9

Weitere Informationen siehe Gebrauchsanweisung (GBA) für Leistungsrelais | Further information see operating instruction (oi) for Power Relay

Technische Änderungen vorbehalten | Technical data subject to change without notice.

LAYHER AG, Kalkwerkstr. 23, 71737 Kirchberg, Germany, Tel. +49 (0) 7144 32 04, Fax +49 (0) 7144 3 43 07, info@layher-ag.de, www.layher-ag.de

