

CP 抵抗体により長寿命、小型サーボ機構に最適です。

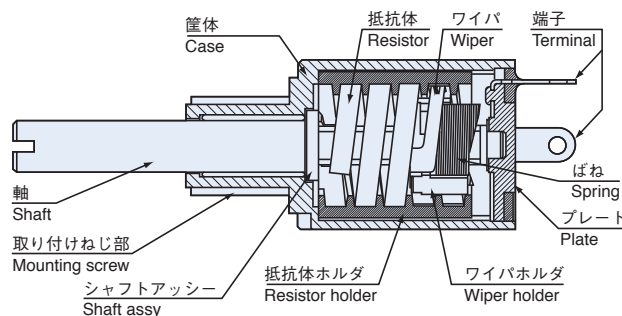
コンダクティブプラスチック3回転型
CONDUCTIVE PLASTIC 3 TURNS TYPE

MC シリーズ

RoHS 指令対応 RoHS compliant



基本構造 Basic construction



コンダクティブプラスチック3回転型 Conductive plastic 3 turns type

■特長 FEATURES

- ϕ 10 mm のコンパクトサイズ
- 3 回転による有効電気角の広さ
- 長寿命
- 高追従性
- 高分解能（理論的に無限小）
- RoHS 指令対応

- Compact size
- Fine setting is possible
- Long life
- High following characteristics
- High resolution (Essentially infinite)
- RoHS compliant

■型式表示 PART NUMBER DESIGNATION

MC1003-000-502

シリーズ名 Series name

公称抵抗値 (Ω) Nominal resistance value

502 : 5 k
103 : 10 k
203 : 20 k

■型式一覧表 LIST OF PART NUMBERS

公称抵抗値 Nominal resistance value (Ω)	型式 Part number
5 k	MC1003-000-502
10 k	MC1003-000-103
20 k	⑤ MC1003-000-203

※ご注文に際しては、上記型式をご確認ください。
Verify the above part numbers when placing orders.

⑤印の型式は受注生産となります。
The products indicated by ⑤ mark are manufactured upon receipt of order basis.

標準仕様 STANDARD SPECIFICATIONS

● 電気的特性 Electrical characteristics

公称抵抗値 Nominal resistance value	5 kΩ, 10 kΩ, 20 kΩ
抵抗値許容差 Resistance tolerance	± 20 %
分解度 Resolution	理論的に無限小 Essentially infinite
許容電力 Power rating	0.19 W
単独直線度 Independent linearity	± 1 %
有効電気的回転角度 Effective electrical angle	1080°
抵抗温度係数 Temp. coefficient of resistance	± 400 ppm/°C maximum
絶縁抵抗 Insulation resistance	1000 MΩ (at DC250 V) minimum
耐電圧 Dielectric strength	500 V rms (1 min)

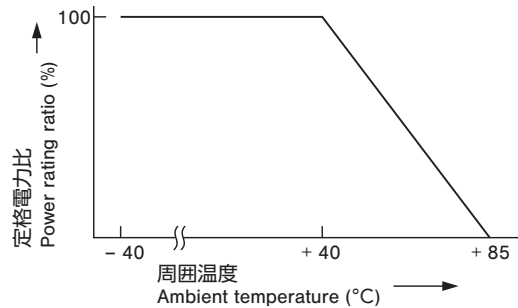
● 機械的特性 Mechanical characteristics

機械的回転角度 Mechanical angle	1080° ± 10°
ストッパー強度 Stop strength	4.41 N·cm {0.45 kgf·cm} maximum
回転トルク Operating torque	0.294 N·cm {30 gf·cm} maximum
回転寿命 Rotational life	1 million cycles
ネジ締めトルク Tighten screw torque	49 N·cm {5 kgf·cm} maximum

● 環境特性 Environmental characteristics

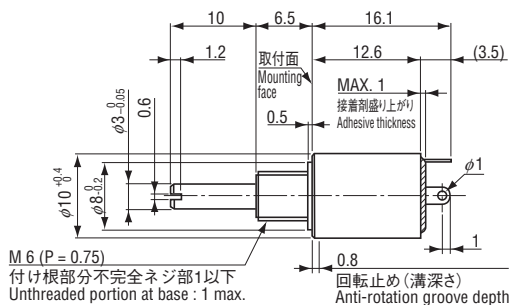
使用温度範囲 Operating temp. range	-40 ~ 85 °C
質量 Net weight	Approx. 2.5 g
保護構造 Protection grade	IP40

定格電力軽減曲線 RATED POWER DERATING CURVE

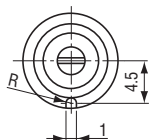


外形寸法図 OUTLINE DIMENSIONS

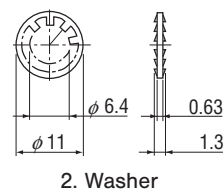
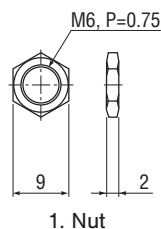
(Unit: mm)



回転止め部詳細
Anti-rotation details



<付属品 Accessories>



結線図
Wiring diagram

